



HB 8874

HB 8874V

**Oszillosäge / Oscillo-Saw / Scie oscillatrice / Sierra
Oscillo / Segá oscillante**

GOLD II Accu

Gebrauchs- und Serviceanleitung
Seite 3

DEUTSCH

Operating and service manual
Page 17

ENGLISH

Mode d'emploi et de service
Page 31

FRANÇAIS

Instrucciones para el uso y el servicio
Página 45

ESPAÑOL

Istruzioni per l'uso et di servizio
Pagina 59

ITALIANO



HB 8874
HB 8874V

Oszillierende Gipssäge

HEBU Oszillosäge GOLD II Accu












Inhalt

1	Symbolerläuterungen.....	5
2	Lieferumfang.....	5
3	Sicherheitshinweise.....	6
4	Einsatzbereich.....	6
4.1	Zweckbestimmung.....	6
4.2	Kontraindikationen.....	7
5	Akku.....	7
6	Sägeblatt montieren / wechseln.....	8
6.1	Öffnen der Halteschraube / Entfernen des alten Sägeblattes.....	8
6.2	Einsetzen des neuen Sägeblattes.....	8
7	Bedienung.....	9
7.1	Öffnen von Hartverbänden.....	10
8	Reinigung und Wartung.....	11
9	Zubehör.....	11
10	Ersatzteile.....	12
11	Service.....	12
11.1	Sägenkopf.....	12
11.2	Sägenmotor.....	14
12	Garantie.....	15
13	Umweltschutz.....	15
14	Technische Daten.....	15
15	Service- und Herstelleradresse.....	16



HEBU
Oszillosäge
GOLD II
Accu

1 Symbolerläuterungen

Symbol	Definition
	CE-Kennzeichnung
	Achtung
	Hersteller
	Chargenbezeichnung
	Referenznummer
	Medizinprodukt / FDA Prescription device
	Medizinprodukt
	Nicht steril
	WEEE-Kennzeichnung
 /  Hinweis auf eIFU	(Elektronische) Gebrauchsanweisung

2 Lieferumfang

HB 8874	HEBU Oszillosäge GOLD II Accu
HB 8875-18	Akku-Steckblock 4000 mAh
HB 8879-18	Schnell-Ladegerät
HB 8895-02	Rundsägeblatt, Ø 50 mm, x-bite
HB 8896-02	Rundsägeblatt, Ø 65 mm, x-bite
E 8894-01	2x Gabelschlüssel
	Gebrauchsanweisung

3 Sicherheitshinweise

Unsere Produkte sind ausschließlich für den professionellen Einsatz gemäß der Zweckbestimmung von entsprechend ausgebildetem und qualifiziertem Fachpersonal bestimmt und dürfen auch nur durch dieses erworben werden.

Alle Sicherheitshinweise in dieser Bedienungsanleitung sind mit  gekennzeichnet.



Lesen Sie vor Gebrauch diese Bedienungsanleitung sowie die einschlägigen nationalen Arbeitsschutzbestimmungen und handeln Sie auch danach.
Bitte bewahren Sie diese Bedienungsanleitung zum späteren Gebrauch auf und legen Sie diese auch bei einer Weitergabe oder Veräußerung dem Gerät bei.



Bestimmungsgemäße Verwendung: Dieses Gerät ist bestimmt zum Öffnen von Hartverbänden.



Vermeiden Sie die mechanische Überbeanspruchung des Gerätes über die konstruktive Auslegung hinaus, dies kann zu Bruch und Funktionsverlust führen!



Keine Schilder und Zeichen auf das Gerät nieten oder schrauben. Die Schutzisolierung kann dadurch unwirksam werden. Empfohlen werden Klebeschilder.



Nur Originalzubehör verwenden.



Persönliche Schutzausrüstung tragen. Schutzbrille, Gehörschutz und Handschuhe.



Das Gerät darf nicht in explosionsgefährdeten Bereichen betrieben werden.



Vermeiden Sie unsachgemäßes Werfen oder Fallenlassen des Produkts.



Alle im Zusammenhang mit dem Produkt aufgetretenen schwerwiegenden Vorfälle sind dem Hersteller und der zuständigen Behörde des Mitgliedstaats, in dem der Anwender und/oder der Patient niedergelassen ist, zu melden.

4 Einsatzbereich

Der Einsatz von oszillierenden Gipssägen findet vorwiegend in der Orthopädie zur Gipsentfernung statt.

4.1 Zweckbestimmung

Ein von Hand gehaltenes, strombetriebenes (Wechselstrom) Produkt zum Schneiden von Gips oder synthetischem Material üblicherweise während der Entfernung eines Gipsverbandes. Das proximale Ende (der Griff) ist üblicherweise zylindrisch, während das distale Ende in einem runden, halbmondförmigen oder kreisförmigen Blatt endet, geeignet um Gipsverbandmaterial zu schneiden. Die Blätter schneiden, weil ein elektrischer Motor im Griff sie antreibt (schwingen). Der Schnitt erfolgt eher durch Vibrieren als durch Sägen.

4.2 Kontraindikationen

Es sind keine Kontraindikationen bekannt.

5 Akku

Zum Abnehmen des Akkus drücken sie auf den rot gekennzeichneten Taster um den Akku zu entriegeln. Gleichzeitig können sie nun den Akku nach oben vom Motor abziehen, siehe Abbildung 1.

Um den Akku wieder aufzustecken, schieben sie ihn von oben auf die Halteschiene bis er hörbar einrastet.

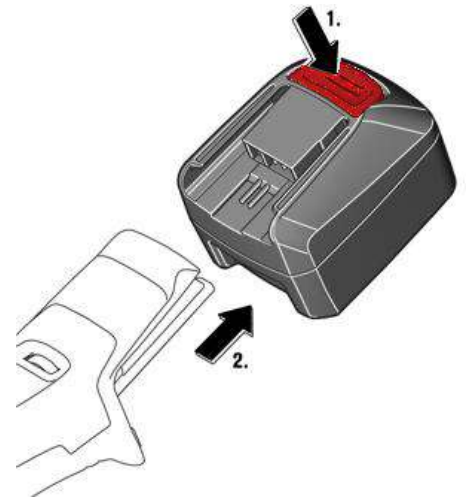


Abbildung 1 Entfernen des Akkus

Akkustatus

Um den Ladungsstatus des Akkus zu überprüfen, drücken Sie den Batterie Knopf, der sich links neben der Akkustatusanzeige befindet, wie in Abbildung 2. Der echte prozentuale Ladezustand des Akkus wird nur bei gestopptem Motor des Elektrowerkzeugs angezeigt.



Abbildung 2 Akkustatus

LED-Anzeige	Bedeutung	Aktion
1-5grüne LED	Prozentualer ladezustand	Betrieb
Rotes Dauerlicht	Akku ist fast leer	Akku aufladen
Rotes Blinklicht	Akku ist nicht betriebsbereit	Akku in Akku-Betriebstemperaturbereich bringen

Bei bevorstehenden Akku-Tiefenentladung stoppt die Elektronik automatisch den Motor. Betreiben Sie den Akku nur im **Akku-Betriebstemperaturbereich von 0°C-45°C (32°F-113°F)**. Die Akku-Temperatur muss am Anfang des Ladevorgangs im Akku-Betriebstemperaturbereich sein.

6 Sägeblatt montieren / wechseln



Verletzungsgefahr durch unbeabsichtigtes Einschalten. Verwenden Sie gegebenenfalls stabile Handschuhe, damit Sie sich nicht am Sägeblatt verletzen können. Die HEBU Oszillosäge nur im ausgeschalteten Zustand anschließen.

6.1 Öffnen der Halteschraube / Entfernen des alten Sägeblattes

1. Legen Sie die Säge auf eine stabile Unterlage (Tisch).
2. Setzen Sie einen Gabelschlüssel an der Antriebswelle hinter dem Sägeblatt an, den zweiten vorne an der Halteschraube (siehe Abbildung 3).
3. Halten Sie den hinteren Schlüssel fest und nutzen ihn dazu, die Säge zu fixieren.
4. Öffnen Sie mit dem vorderen Schlüssel die Halteschraube.
5. Entfernen Sie die Halteschraube und den Fixierring. Achten Sie darauf, dass keine Teile verloren gehen.
6. Entfernen Sie gegebenenfalls das alte Sägeblatt.



Abbildung 3 Lösen der Halteschraube

6.2 Einsetzen des neuen Sägeblattes

7. Prüfen Sie Innengewinde und Sägeblattauflage der Antriebswelle auf Sauberkeit.
8. Neues Sägeblatt auflegen. Es spielt keine Rolle, welche Seite des Sägeblattes nach außen bzw. innen zeigt.

Wichtig! Die Einkerbungen im Sägeblatt müssen exakt auf den beiden Zapfen der Antriebswelle liegen.

9. Legen Sie den Fixierring auf. Die Einkerbungen im Fixierring müssen immer zur Säge zeigen (siehe Abbildung 4). Diese müssen ebenfalls genau auf den Zapfen liegen.
10. Halteschraube von Hand eindrehen und leicht festziehen.
11. Danach mit Hilfe der Gabelschlüssel, wie oben beschreiben, anziehen. Das Anzugsmoment beträgt 6 - 7 Nm. Achtung! Nicht überdrehen.

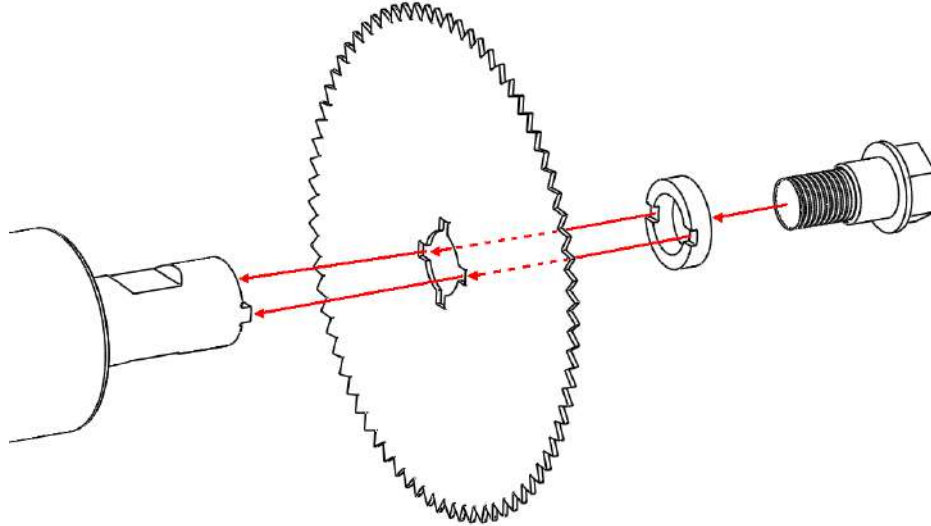


Abbildung 4 Einsetzen des Sägeblattes

7 Bedienung

Ein- und Ausschalten (Abbildung 5)

Einschalten: Schalter nach vorne schieben (I)
 Ausschalten: Schalter nach hinten schieben (0)

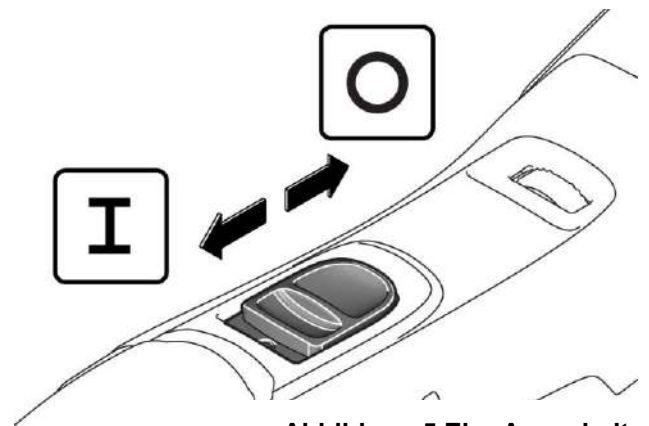


Abbildung 5 Ein- Ausschalten

Schwingfrequenz einstellen

(Abbildung 6)

Schwingfrequenz bei laufendem Motor wählen. Am Drehzahlsteller kann die optimale Schwingfrequenz je nach Beschaffenheit des Verbandstoffes eingestellt werden. Schwingfrequenzvorwahl mit elektronischem Drehzahlsteller.

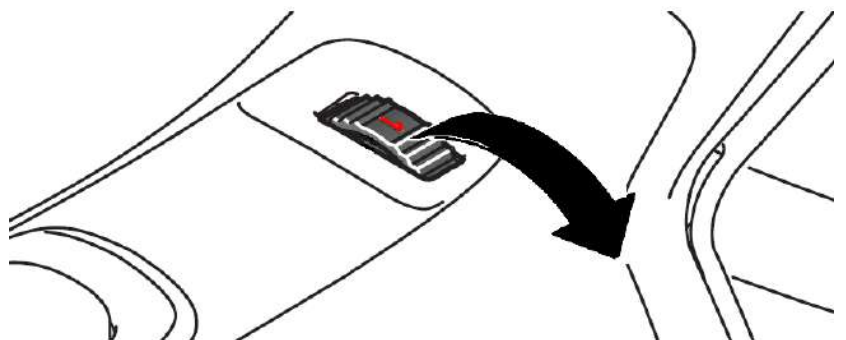


Abbildung 6 Schwingfrequenz einstellen

Niedrigste Schwingfrequenz (1)
 Höchste Schwingfrequenz (6)

7.1 Öffnen von Hartverbänden

Wählen Sie zu Beginn ein passendes Sägeblatt aus.

Die HEBU Oszillosäge mit aufgesetztem Sägeblatt auf den zu öffnenden Verband ansetzen und leicht eindrücken. Die Führungshand kann dabei als Stütze und Tiefensteuerung benutzt werden und verhindert abruptes Eindringen, wenn der Verband durchschnitten ist.

Solange das Sägeblatt durch den Gips schneidet ist ein Widerstand spürbar. Sobald der Gips durchschnitten ist, verschwindet der Widerstand. Ist dieser Durchbruch fühlbar, wird das Sägeblatt leicht angehoben, ohne es aus der Schnittrinne herauszunehmen und um ca. 15 mm in Schnittrichtung vorwärts bewegt.

Anschließend wird neu angesetzt und in derselben Weise vorgegangen wie oben beschrieben, bis das nächste Stück durchtrennt ist.

Der Gipsverband wird somit durch eine Reihe von Schnitten und linearen Bewegungen entlang der Schnittlinie sicherer geöffnet, als dies durch einen stetigen, linearen Schnitt geschieht.

Bereits nach wenigen Anwendungen tritt Gewohnheit beim Führen der Säge durch den Gipsverband auf sowie das Gespür, in dem Augenblick das Sägeblatt nicht mehr zu belasten, in welchem der Widerstand nicht mehr spürbar ist.

Schwingt das Sägeblatt zu lange auf der Polsterung, kann das schnelle Oszillieren auf der unter der Polsterung liegenden Haut ein brennendes Gefühl hervorrufen.

Zusätzliche Hinweise:

- Fast jeder Gips- oder Kunststoffhartverband weist aufgrund verschiedener Materialien unterschiedliche Eigenschaften auf. Versuchen Sie, während des Arbeitens die optimale Drehzahl herauszufinden.
- Bei Kunststoffverbänden ist eine geringere Drehzahl von Vorteil. Somit wird verhindert, dass der Kunststoff beim Auftrennen aufgrund der Reibungswärme zu schmelzen beginnt.
- Möglichst keine ungepolsterten Gipsverbände mit der HEBU Oszillosäge durchtrennen. Es können Verletzungen entstehen, sollte die Haut am Gips kleben und dadurch nicht mit dem Sägeblatt mitschwingen. Wird dennoch ein hautenger Gipsverband gewünscht, so empfiehlt es sich, einen Trikot- oder Filzstreifen an einer Arm- oder Beinseite anzulegen und genau darüber auf der Oberfläche des Gipsverbandes eine Linie mit einem nicht auslöschbaren Stift zu ziehen. Das Aufsägen des Verbandes erfolgt dann zweckmäßigerweise entlang dieser Linie.
- Beim Anlegen eines Gipsverbandes nach einem operativen Eingriff kann die Operationswunde auf dem Gipsverband markiert werden, um das nachträgliche Herausschneiden eines Fensters zum Entfernen der Nähte und zum Beobachten der Wunde zu ermöglichen.
- Ebenso erleichtert das Herausschneiden eines Fensters die Extraktion von Knochennägeln sowie erforderliche Punktionen und Incisionen.
- Im Verband eingelegte Metallschienen sollten nicht geschnitten werden.
- Überprüfen Sie während des Sägens die Halteschraube auf ihren festen Sitz und ziehen Sie diese gegebenenfalls nach.
- Abgenutzte, stumpfe Sägeblätter führen zu erhöhter Motorbelastung und sollten daher regelmäßig überprüft und rechtzeitig ausgewechselt werden.
- Um eine gleichmäßige Abnutzung des Sägeblattes zu erreichen, öffnen Sie die Halteschraube und drehen Sie das Sägeblatt um 90°.

8 Reinigung und Wartung



Verletzungsgefahr durch unbeabsichtigtes Einschalten. Vor Reinigungs- und Wartungsarbeiten Stecker ziehen.

Folgende Maßnahme sollte einmal pro Woche, bei häufigem Gebrauch mehrmals, durchgeführt werden:

Kühlluftöffnungen reinigen, um ausreichenden Luftdurchlass für die Motorkühlung zu gewährleisten. Motorraum von außen mit trockener Druckluft ausblasen.

Eine Wischdesinfektion ist für Motorgehäuse, Akku und sämtliches Zubehör, wie Sägeblätter und Gabelschlüssel geeignet. Dazu empfehlen wir Produkte mit einem pH-Wert zwischen 9 und 10, z.B. MediClean forte von Dr. Weigert.

Es ist darauf zu achten, dass die Desinfektionsflüssigkeit nicht ins Innere des Motors gelangt.

9 Zubehör

HB 8876-18	Akku-Steckblock 5000 mAh
HB 8899-02	Kunststoffkoffer mit Einsatz
HB 8889-01	Nachrüstset (Sauger, Schlauch, Absaugglocke, Werkzeug), 220-240V, 50/60Hz
HB 8889-01V	Nachrüstset (Sauger, Schlauch, Absaugglocke, Werkzeug), 100-120V, 50/60Hz
HB 8879-18V	Schnell-Ladegerät 110V
HB 8879-18	Schnell-Ladegerät 230V
HB 8895-04	Rundsägeblatt „non-stick“ , Ø 50 mm
HB 8896-04	Rundsägeblatt „non-stick“, Ø 65 mm
HB 8895-03	Rundsägeblatt TITANIUM, Ø 50 mm
HB 8896-03	Rundsägeblatt TITANIUM, Ø 65 mm
HB 8897-01	Rundsägeblatt, Ø 44 mm, für Gips
HB 8897-02	Rundsägeblatt, Ø 44 mm, x-bite
HB 8895-01	Rundsägeblatt, Ø 50 mm, für Gips
HB 8895-02	Rundsägeblatt, Ø 50 mm, x-bite
HB 8896-01	Rundsägeblatt, Ø 65 mm, für Gips
HB 8896-02	Rundsägeblatt, Ø 65 mm, x-bite
HB 8898-01	Rundsägeblatt, Ø 80 mm, für Gips
HB 8898-02	Rundsägeblatt, Ø 80 mm, x-bite
HB 8892-01	Segment-Sägeblatt, Ø 65 mm, für Gips

HB 8892-02	Segment-Sägeblatt, Ø 65 mm, x-bite
HB 8890-01	Tailen-Sägeblatt, Ø 65 mm, für Gips
HB 8890-02	Tailen-Sägeblatt, Ø 65 mm, x-bite
HB 8893-01	Tiefen-Sägeblatt, Ø 70 mm, für Gips
HB 8893-02	Tiefen-Sägeblatt, Ø 70 mm, x-bite

10 Ersatzteile

E 8894-01	Gabelschlüssel
E 8894-02	Halteschraube
E 8894-03	Fixierring

11 Service

11.1 Sägenkopf

Zeichnungspositionen beziehen sich auf Abbildung 7.

Pos.	Stck.	Bezeichnung	GOLD II Accu	
			HB 8874	HB 8874V
10	1	Kopfgehäuse gold	E 8810-00GO	
20	1	Hauptwelle/Schwinge (einteilig)	E 8810-20/1	
30	1	Gleitlager vorne	E 8810-12	
40	2	Kopfschraube mit U-Scheibe	E 8810-13	
50	1	Gleitlager hinten	E 8810-15/1	
60	1	Sicherungsring	E 8810-20/2	
70	2	Lagerschraube	E 8810-19	

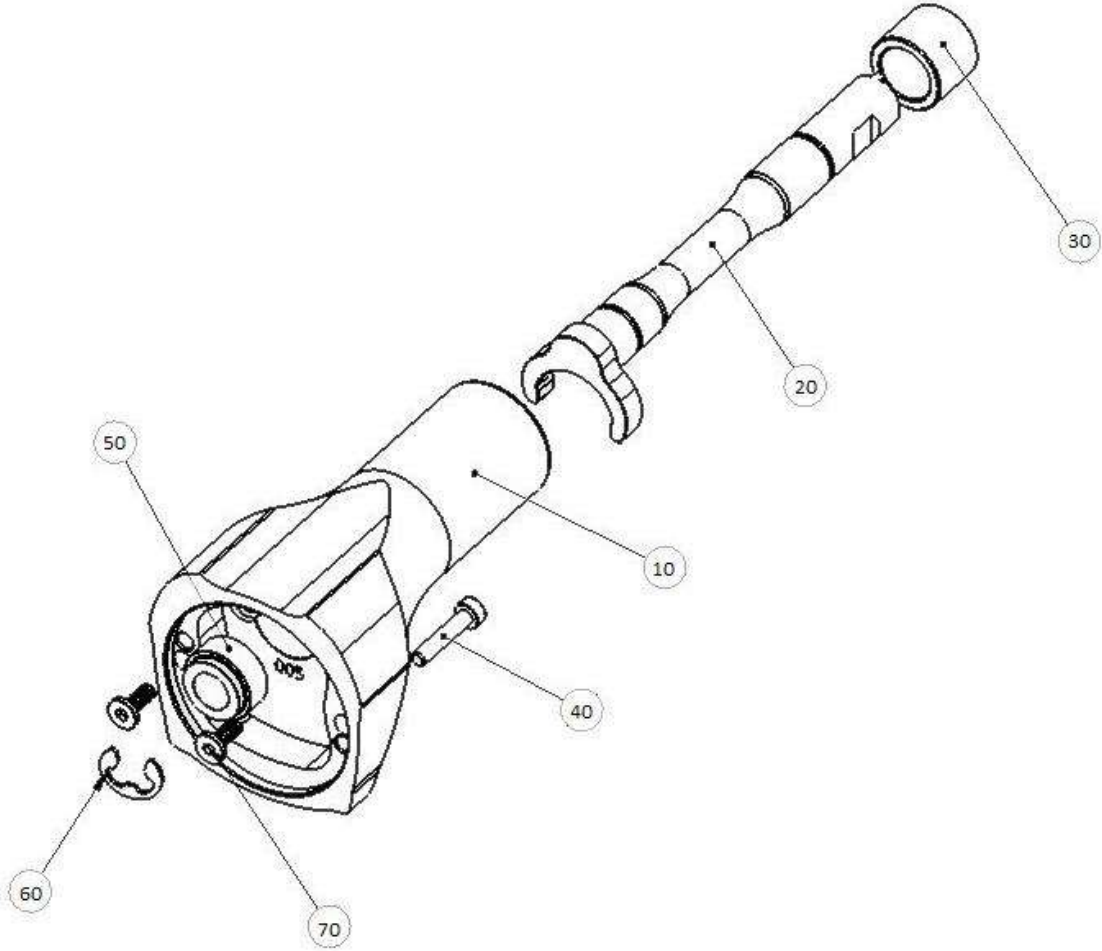


Abbildung 7 Explosionsansicht des Sägekopfs

11.2 Sägenmotor

Die Zeichnungspositionen beziehen sich auf Abbildung 8

Pos.	Stck.	Bezeichnung	GOLD II Accu	
			HB 8874	HB 8874V
10	1	Motorgehäuse		E 8831-01
30	1	Schaltchieber		E 8831-02
100	1	Drehzahlsteller		E 8831-03
200	1	Motor		E 8831-04
240	1	Dichtring		E 8831-05
265	1	Motorlagerring		E 8831-06
640	5	Schraube Tx15 35x16		E 8831-07
680	1	Niederhalter		E 8831-08
690	1	Haltefeder		E 8831-09

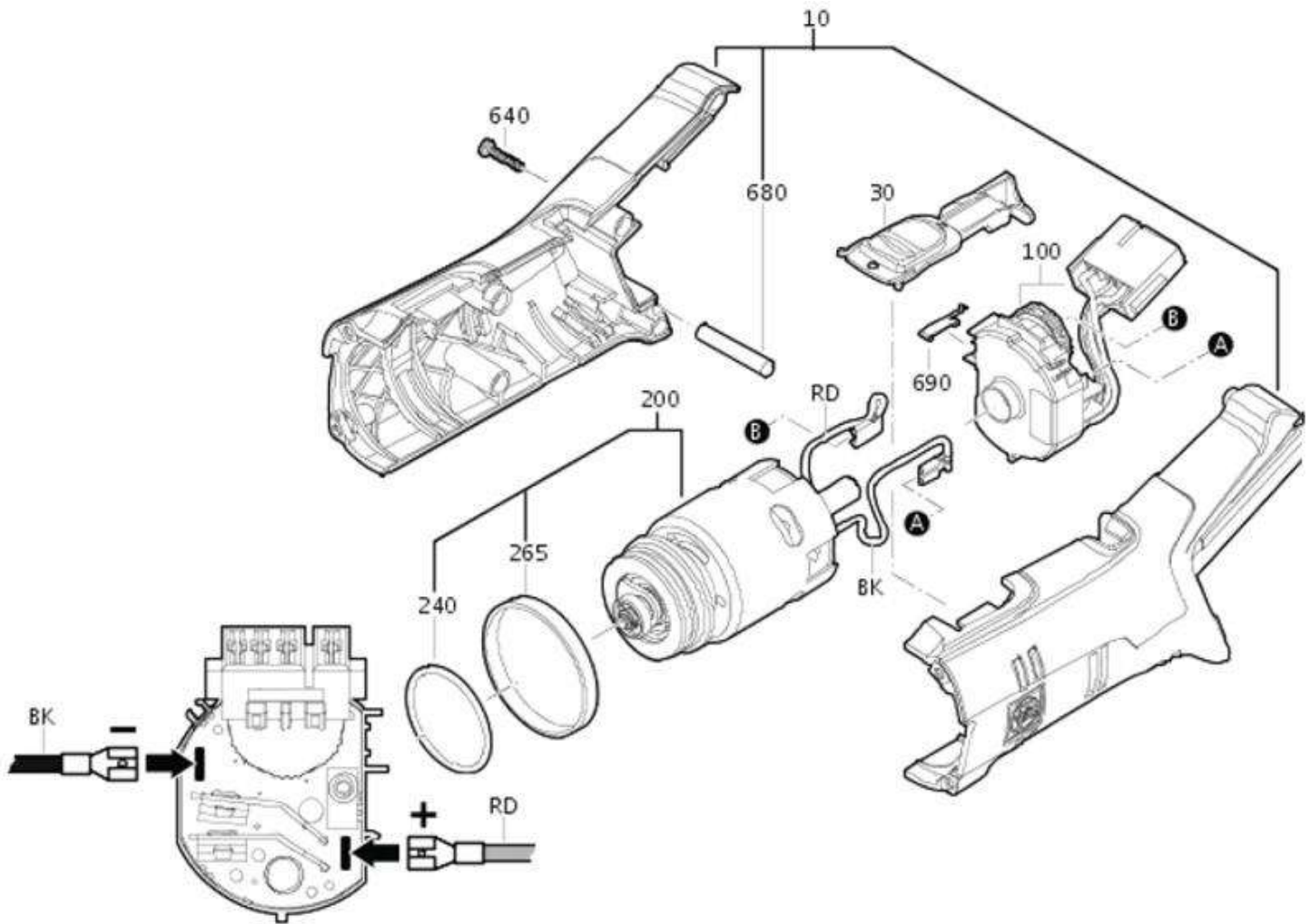


Abbildung 8

12 Garantie

Für HEBU Gipssägen leisten wir Garantie gemäß den gesetzlichen und länderspezifischen Bestimmungen (Nachweis durch Rechnung oder Lieferschein). Die Garantiezeit beträgt 18 Monate. Im Falle von Material- oder Produktionsfehlern übernehmen wir die kostenlose Instandsetzung des Geräts. Der Garantieanspruch erlischt, falls eigene Reparaturversuche unternommen werden.

Schäden, die durch unsachgemäße Behandlung, Überlastung oder normale Abnutzung entstanden sind, bleiben von der Garantie ausgeschlossen. Bitte wenden Sie sich an unsere Kundendienstabteilung.


Im Garantie- und Reparaturfall legen Sie bitte dem Gerät eine Kopie der Rechnung oder des Lieferscheins bei.

13 Umweltschutz

Führen Sie Verpackungen, ausgediente Geräte und Zubehör einer umweltgerechten Wiederverwertung zu. Elektrogeräte dürfen nicht in den Hausmüll gelangen, sondern müssen dem lokalen Entsorgungs- und Recyclingsystem für Elektrogeräte zugeführt werden. Weitere Informationen erhalten Sie bei Ihrem Fachhändler.



14 Technische Daten

Bauart	HB 8874	HB 8874V
Netzanschluss –Ladegerät	220-240Volt 50/60Hz	100-120 Volt 50/60Hz
Stromart	+ 18 V DC	
Drehzahl Motor	11000-18000 min ⁻¹	
Oszillation	180-300 Schwingungen / Sekunde	
Oszillationswinkel	Arc 6°	
Gewicht	Akku: 680g	Säge: 1,12kg Gesamt: 1,8 kg
Schutzklasse	III 	
Schutzart (IP)	IP2X	
Geräuschpegel (A-bewertet)	Typischerweise 68-82 dB (A). Der Geräuschpegel beim Arbeiten kann 85 dB (A) überschreiten. Ab 85 dB (A) Gehörschutz tragen!	
Hand-Arm-Vibration	Typischerweise niedriger als 2,5 m/s ² . Messwerte ermittelt nach EN 50 144.	

15 Service- und Herstelleradresse

Sollte die hier vorliegende Gebrauchsanweisung in Papierform benötigt werden, verwenden Sie bitte die unten aufgeführten Kontaktdaten. Die Gebrauchsanweisung in Papierform wird Ihnen nach Erhalt der Anforderung innerhalb von sieben Kalendertagen zur Verfügung gestellt. Alternativ kann die elektronische Gebrauchsanweisung auch selbst ausgedruckt werden.



HEBUmedical GmbH
Badstraße 8
78532 Tuttlingen / Germany
Tel. +49 7461 94 71 - 0
eMail: service@HEBUmedical.de
Web: www.HEBUmedical.de



HB 8874
HB 8874V

Oscillating cast cutting saw HEBU Oscillo-Saw GOLD II Accu











Content

1	Symbol descriptions.....	19
2	Scope of delivery	19
3	Safety remarks.....	20
4	Scope.....	20
4.1	Inteded Use.....	20
4.2	Contraindications	20
5	Accumulator	21
6	Mounting / exchanging the saw blade	22
6.1	Releasing the retaining screw / removing the old saw blade.....	22
6.2	Inserting the new saw blade.....	23
7	Operation	24
7.1	Opening plaster casts	24
8	Cleaning and maintenance	25
9	Accessories.....	26
10	Spare Parts	26
11	Servicing	27
11.1	Saw head	27
11.2	Saw motor	28
12	Warranty	29
13	Environmental protection	29
14	Specifications.....	29
15	Manufacturer and servicing address.....	30



**HEBU
Oscillo-
Saw
GOLD II
Accu**

1 Symbol descriptions


Symbol	Definition
	CE-labelling
	Attention
	Manufacturer
	Lot-description
	Reference code
	Medical device / FDA Prescription device
	Medical device
	Non sterile
	WEEE-labelling
	(Electronic) instruction for use










2 Scope of delivery

HB 8874	HEBU oscillating cast cutting saw GOLD II Accu
HB 8875-18	Accumulator 4000 mAh
HB 8879-18	Quick Recharger
HB 8895-02	Circular saw blade, dia. 50 mm, x-bite
HB 8896-02	Circular saw blade, dia. 65 mm, x-bite
E 8894-01	2x fork wrenches
	Operating instructions

3 Safety remarks

Our products are exclusively intended for professional use in accordance with their intended Purpose by appropriately trained and qualified personnel and may only be acquired by them.

All safety remarks in these operating instructions are marked with the symbol  .

	Before using the saw, carefully read through these operating instructions and the valid national occupational safety regulations and act accordingly. <i>Please keep these operating instructions for later reference and always include them if the device is sold or passed on to third parties.</i>
	Application in accordance with the intended application: This device is intended for sawing open plaster casts.
	Avoid mechanical overstressing of the device beyond the structural design, this can lead to breakage and loss of function!
	Never rivet or screw signs or symbols onto the device, as this can render the protective insulation ineffective. We recommend using adhesive signs.
	Only ever use original accessories.
	Wear personal protective gear such as protective goggles, ear protectors and gloves.
	The device must not be operated in areas at risk from explosion.
	Avoid improper throwing or dropping of the product.
	Any serious incident that has occurred in relation to the device should be reported to the manufacturer and the competent authority of the Member State in which the user and/or patient is established.

4 Scope

The use of oscillating plaster saws mainly takes place in orthopedics for plaster removal.

4.1 Inteded purpose

A hand-held, power-driven (AC) product for cutting gypsum or synthetic material usually during the removal of a plaster cast. The proximal end (the handle) is usually cylindrical, while the distal end terminates in a round, crescent-shaped, or circular blade suitable for cutting plaster casting material. The leaves cut as an electric motor in the handle drives them (swinging). The cut is done by vibration rather than by sawing.

4.2 Contraindications

There are no known contraindications.

5 Accumulator

To take off the accumulator press the red coloured button to unlock it. At the same time pull the accumulator upwards off the saw, see fig. 1

To attach to accumulator, pull it from top onto the rails until your hear it snap in.

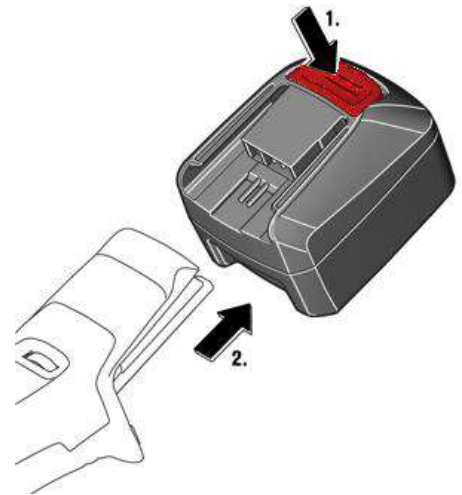


fig. 1 Removing the accumulator

Accumulator status

To check the battery charge status, press the battery button located to the left of the battery status display, as shown in fig. 2. The actual percentage charge status of the battery is only displayed when the motor of the power tool is stopped.



fig. 2 Accumulator status

LED indicator	Meaning	Activity
1 – 5 green LED	Percentage of charge condition	Operation
Continuous red light	Battery is almost empty	Charge battery
Red flashing light	Battery is not ready for operation	Bring the battery into the battery operating temperature range, then charge

The electronics automatically switch off the motor prior to the battery being deep discharged. Operate and charge the battery only within the **battery operating-temperature range of 0 °C – 45**

°C (32 °F – 113 °F). At the beginning of the charging procedure, the battery temperature must be within the battery operating- temperature range.

6 Mounting / exchanging the saw blade



Danger of injury when unintentionally turned on. Remove accumulator before changing. Should it be necessary, use stable gloves so that you can not be injured by the saw blades. Only connect the accumulator when the saw is switched off.

6.1 Releasing the retaining screw / removing the old saw blade

1. Place the cast cutting saw on a stable underlay (table).
2. Apply one fork wrench at the drive shaft behind the saw blade, and the other one at the front at the retaining screw (see fig. 3).
3. Hold the rear wrench firmly and use it to fix the cast cutting saw.
4. Release the retaining screw using the front wrench.
5. Remove the retaining screw and the fixing ring. Ensure that you do not lose any components.
6. If applicable, remove the old saw blade.



fig. 3 Releasing the retaining screw

6.2 Inserting the new saw blade

1. Check that the female thread and saw blade support of the drive shaft are clean.
2. Position the new saw blade. *It makes no difference which side of the saw blade is facing inwards or outwards.*

Important! The notches in the saw blade must be positioned precisely flush on the spigots of the drive shaft.

3. Position the fixing ring. The notches in the fixing ring must always be pointing towards the saw (see fig. 4). These must also be positioned precisely on the spigots.
4. Screw the retaining screw in manually until hand tight.
5. Then tighten firmly using the fork wrench, as described above. The tightening torque is 6 - 7 Nm. Caution! Do not overtighten.

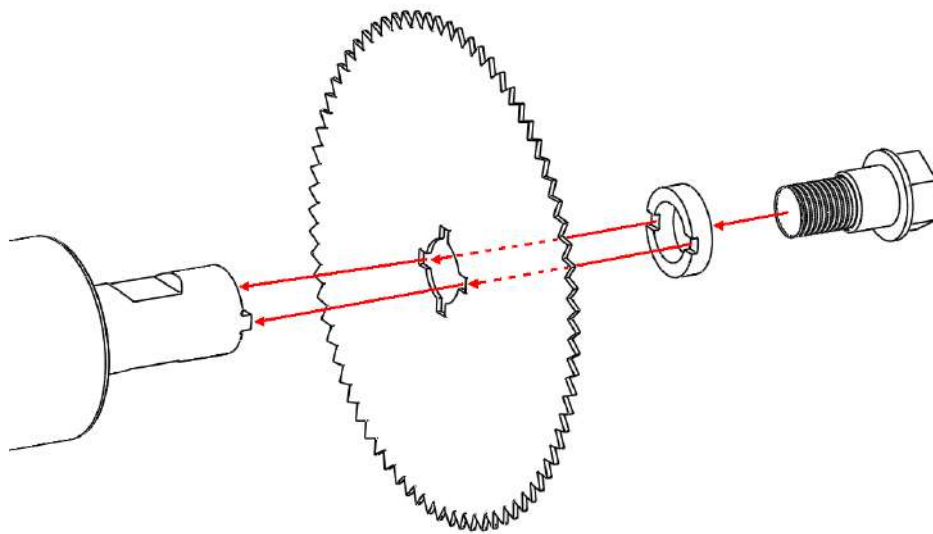


fig. 4 Inserting the saw blade

7 Operation

Switching on and off (see fig. 5)

Switching on: Push the switch forwards (I)

Switching off: Push the switch back (0)

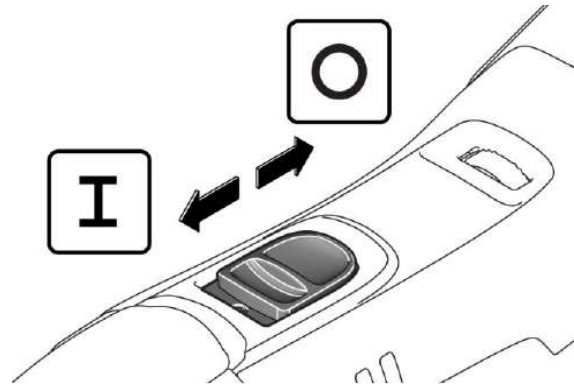


fig. 5 Switching on and off

Setting the oscillating frequency (see fig. 6)

Select the oscillating frequency when the motor is running. The optimum oscillating frequency can be selected at the speed gauge depending on the properties of the plaster cast.

Oscillating frequency preselection using the electronic speed gauge.

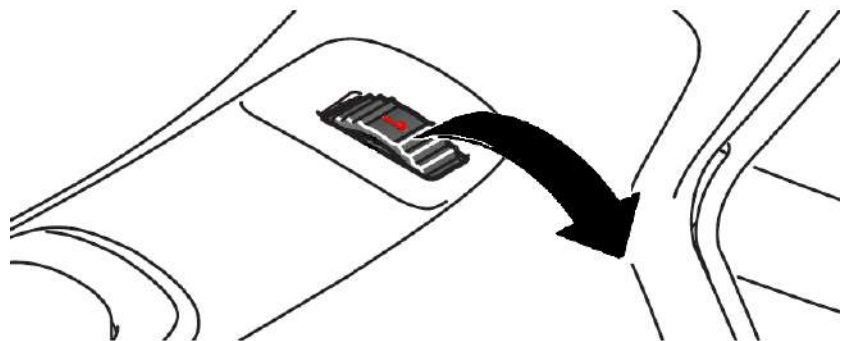


fig. 6 Setting the oscillating frequency

Lowest oscillating frequency (1)

Highest oscillating frequency (6)

7.1 Opening plaster casts

First select a suitable saw blade.

Apply the HEBU oscillating saw with the saw blade mounted to the cast you wish to open and press in lightly. Your guiding hand can be used as a support and for depth control, and to prevent sudden penetration of the blade when the cast has been cut through.

As long as the saw blade is cutting through the plaster, you will be able to feel a resistance. Once the plaster cast has been cut through, this resistance disappears. Once the breakthrough point is tangible, lift the saw blade off lightly without removing it from the cutting groove and move it forwards appr. 15 mm in the direction of cutting.

Then apply the blade again and proceed as described above until the next piece has been cut through.

In this way, the plaster cast is more safely opened through a series of cuts and linear movements along the cutting line than would be the case if executing a continuous linear cut.

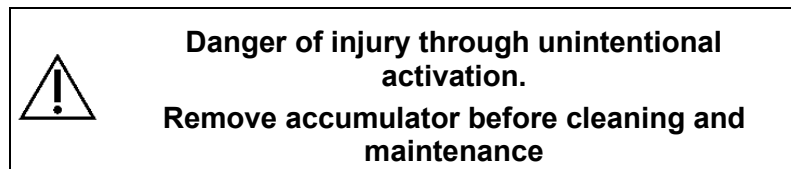
After you have used the saw only a few times, you will become accustomed to guiding the saw through the plaster cast and you will also develop an instinctive feel for the moment where no further resistance is tangible and no further pressure should be applied to the saw blade.

If the saw blade oscillates for too long on the wadding, high-speed oscillation can bring about a burning sensation on the skin under the wadding.

Additional remarks:

- Because different materials are used, every plaster or plastic cast has different properties. While working, try to determine the optimum speed for the respective material.
- A lower speed is advantages when cutting through plastic casts. This prevents the plastic from starting to melt due to friction heat generated during cutting.
- Where possible, avoid cutting through plaster casts without wadding when using the HEBU oscillating cast cutting saw. Injuries can result if the skin has become stuck to the plaster, and so does not oscillate with the saw blade. Where a plaster cast close to the skin is preferred, we recommend laying a knitted or felt strip along one side of the arm or leg and drawing a line precisely above this strip on the surface of the plaster cast using indelible ink. When sawing open the cast, this line can be used as guiding mark.
- When applying a plaster cast following surgery, the position of the operation wound should be marked on the surface of the plaster cast. This will allow a window to be cut subsequently in the plaster for removing stitches and observation of the wound.
- Cutting a window in the plaster also simplifies the extraction of bone nails and also facilitates any necessary punctures or incisions.
- Metal rails inserted in the plaster cast should not be cut.
- While serving, check the retaining screw for a firm fit and if necessary tighten.
- Used and blunt saw blades place excessive stress on the motor and should consequently be continuously checked and exchanged in good time.
- To ensure even wear of the saw blade, open the retaining screw and turn the saw blade by 90°.

8 Cleaning and maintenance



The following measures should be performed once a week or more often if the saw is used frequently:

Clean the cooling slots to ensure sufficient ventilation for cooling the motor.

Clean the motor compartment from the outside with a jet of dry compressed air.

Wipe disinfection is suitable for motor housing, accumulator and all accessories, such as saw blades and an open-end wrench. For this purpose, we recommend products with a pH-value within 9-10, e.g. MediClean forte from Dr. Weigert.

It is important to ensure that the disinfecting liquid does not enter the interior of the motor.

9 Accessories

HB 8876-18	Accumulator 5000 Amp/h
HB 8899-02	Transportation case with insert
HB 8889-01	Retrofit kit (vacuum cleaner, hose, suction unit, tool), 220-240V, 50/60Hz
HB 8889-01V	Retrofit kit (vacuum cleaner, hose, suction unit, tool), 100-120V, 50/60Hz
HB 8879-18V	Quick Recharger 110V
HB 8879-18	Quick Recharger 230V
HB 8877	Special grease, 8 g tube
HB 8895-03	Round saw blade TITANIUM, Ø 50 mm
HB 8896-03	Round saw blade, TITANIUM, Ø 65 mm
HB 8895-04	Round saw blade "non-stick", Ø 50 mm
HB 8896-04	Round saw blade, "non-stick", Ø 65 mm
HB 8897-01	Round saw blade, Ø 44 mm, for plaster
HB 8897-02	Round saw blade, Ø 44 mm, x-bite
HB 8895-01	Round saw blade, Ø 50 mm, for plaster
HB 8895-02	Round saw blade, Ø 50 mm, x-bite
HB 8896-01	Round saw blade, Ø 65 mm, for plaster
HB 8896-02	Round saw blade, Ø 65 mm, x-bite
HB 8898-01	Round saw blade, Ø 80 mm, for plaster
HB 8898-02	Round saw blade, Ø 80 mm, x-bite
HB 8893-01	Deep saw blade, Ø 70 mm, for plaster
HB 8893-02	Deep saw blade, Ø 70 mm, x-bite
HB 8892-01	Segmental saw blade, Ø 65 mm, for plaster
HB 8892-02	Segmental saw blade, Ø 65 mm, x-bite
HB 8890-01	Waisted saw blade, Ø 65 mm, for plaster
HB 8890-02	Waisted saw blade, Ø 65 mm, x-bite

10 Spare Parts

E 8894-01	Fork wrench
E 8894-02	Retaining screw
E 8894-03	Fixing ring

11 Servicing

11.1 Saw head

Drawing items refer to fig. 7.

Pos.	Pc.	Description	GOLD II Accu	
			HB 8874	HB 8874V
10	1	Saw head housing	E 8810-00GO	
20	1	main shaft / Fork	E 8810-20/1	
30	1	Front floating bearing	E 8810-12	
40	2	Head Screw with washer	E 8810-13	
50	1	Back floating bearing	E 8810-15/1	
60	1	retaining ring	E 8810-20/2	
70	2	Bearing screw	E 8810-19	

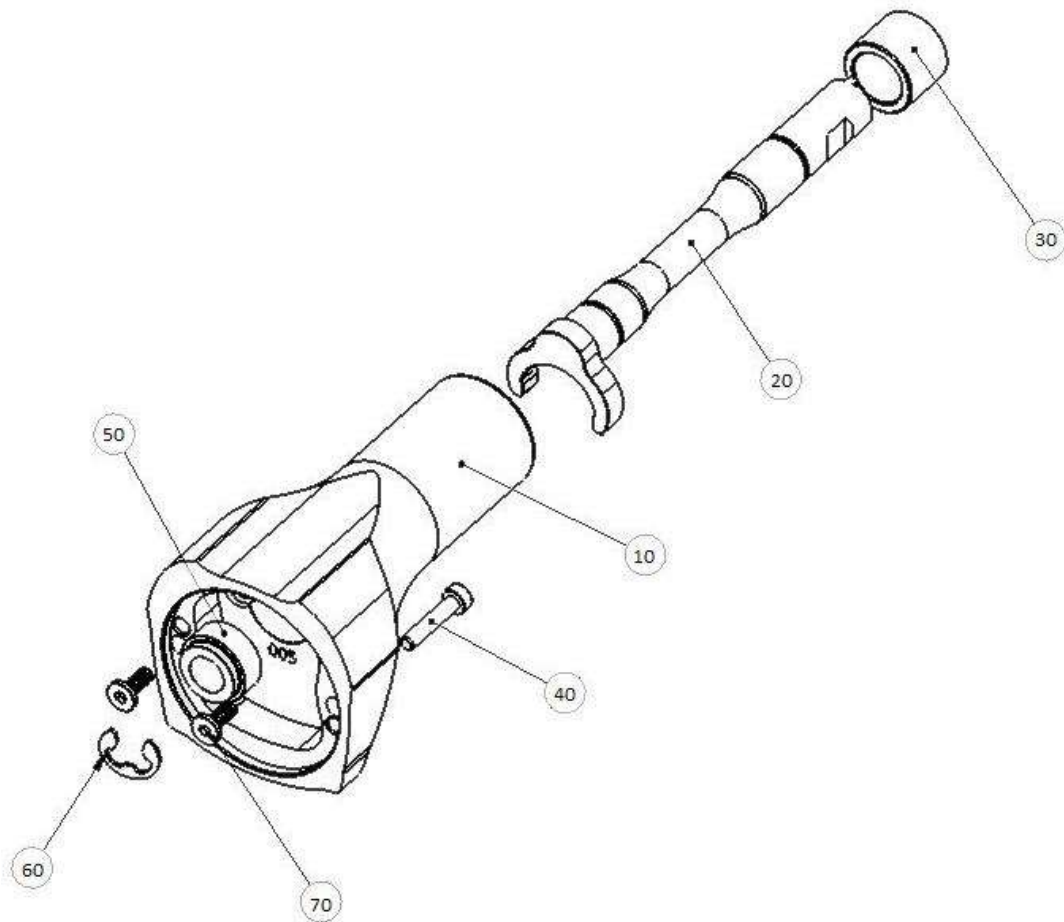


fig. 7 Explosion view of the saw head

11.2 Saw motor

The drawing items refer to fig. 8.

Pos.	Pc.	Description	GOLD II Accu	
			HB 8874	HB 8874V
10	1	Motor housing	E 8831-01	
30	1	Switching slider	E 8831-02	
100	1	Speed controller	E 8831-03	
200	1	Motor	E 8831-04	
240	1	Sealing ring	E 8831-05	
265	1	Motor bearing ring	E 8831-06	
640	5	Screw Tx15 35x16	E 8831-07	
680	1	Hold-down device	E 8831-08	
690	1	Clip	E 8831-09	

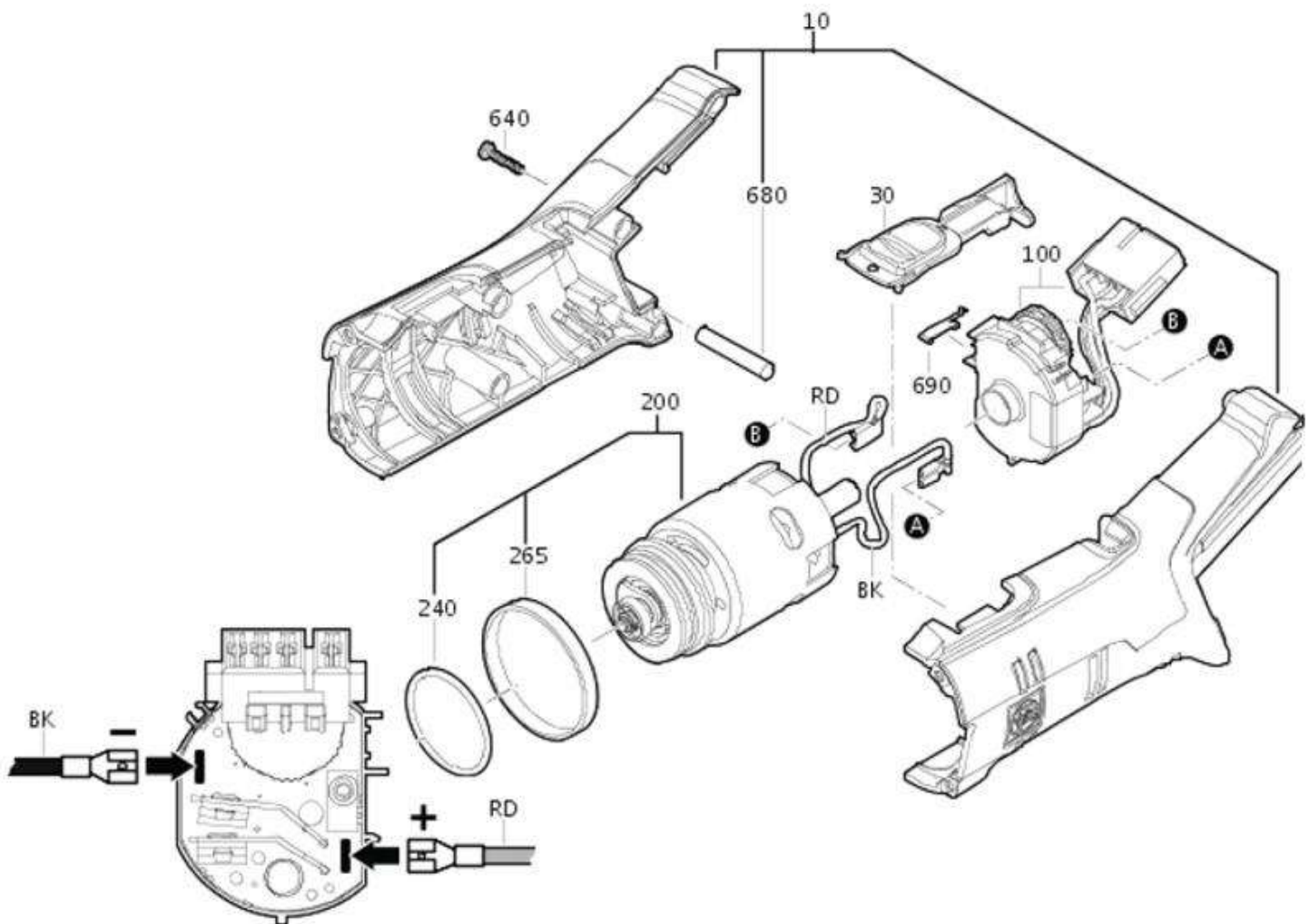


fig. 8

12 Warranty


We provide a guarantee for HEBU cast cutting saws in accordance with statutory and country-specific legislation (proof of purchase by invoice or delivery note). The minimum warranty period is 18 months. In the event of material or production defects, we provide free repair of the device. Any attempt to carry out unauthorized repairs will result in forfeiture of your warranty cover. Damage caused by incorrect handling, overloading or normal wear and tear is not covered by the warranty. Please contact our aftersales service department. In case of warranty claims and repairs, please enclose a copy of the invoice or delivery note with the device.

13 Environmental protection

Any packaging materials, disused devices and accessories must be sent for environmentally friendly recycling or disposal. Electrical devices may not be disposed of with the household waste but taken to the local disposal and recycling facility for electrical devices. For more information on this subject, consult your specialist dealer.



14 Specifications

Model	HB 8874	HB 8874V
Power supply – Charger connector	220-240Volt 50/60Hz	100-120 Volt 50/60Hz
Current type	+ 18 V DC	
Motor speed	11000-18000 min ⁻¹	
Oscillation	180-300 cycles / sec	
Oscillation arc degree	Arc 6°	
Weight	Accumulator: 680 g	Saw: 1,12kg Total weight: 1,8 kg
Protection class	III 	
IP Code	IP2X	
Noise level (A-graded)	Typically 68-82 dB (A). The noise level during sawing can exceed 85 dB (A). From 85 dB (A), wear ear protectors!	
Hand-arm vibration	Typically lower than 2.5 m/s ² . Measured values determined in accordance with EN 50 144.	

15 Manufacturer and servicing address

Should you require the instructions for use in paper form, please use the contact details below. The instructions for use in paper form will be made available to you within seven calendar days of receipt of the request.

Alternatively, you can print out the electronic instructions for use yourself.



HEBUMedical GmbH
Badstraße 8
78532 Tuttlingen / Germany
Tel. +49 7461 94 71 - 0
eMail: service@HEBUMedical.de
Web: www.HEBUMedical.d



HB 8874
HB 8874V

Scie oscillante à plâtre HEBU Oscillo-Scie GOLD II Accu






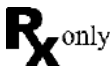





Sommaire

1	Explications des symboles.....	33
2	Étendue de la livraison	33
3	Consignes de sécurité	34
4	Application	35
4.1	Utilisation prévue.....	35
4.2	Contre-indications	35
5	Accumulateur	35
6	Monter / remplacer la lame de scie.....	36
6.1	Ouvrir la vis de maintien / enlever l'ancienne lame de scie	36
6.2	Placer la nouvelle lame de scie	37
7	Manipulation.....	38
7.1	Ouvrir des bandages durs.....	38
8	Nettoyage et entretien	39
9	Accessoires.....	40
10	Pièce de rechange	40
11	Service	41
11.1	Tête de scie.....	41
11.2	Moteur de la scie.....	42
12	Garantie	43
13	Protection de l'environnement	43
14	Données techniques	43
15	Adresse du fabricant et du service après-vente	44



**HEBU
Oscillo-
Scie
GOLD II
Accu**

1 Explications des symboles


Symbol	Definition
	Marquage CE
	Attention
	Fabricant
	Désignation du lot
	Numéro de commande
	Dispositif médical / Dispositif sur ordonnance FDA
	Dispositif médical
	Non stériles
	Marquage WEEE
 /  Hinweis auf eIFU	(Électronique) mode d'emploi










2 Étendue de la livraison

HB 8874	Scie oscillante HEBU GOLD II Accu
HB 8875-18	Accu 4000 mAh
HB 8879-18	Chargeur rapide
HB 8895-02	Lame de scie circulaire, Ø 50 mm, x-bite
HB 8896-02	Lame de scie circulaire, Ø 65 mm, x-bite
E 8894-01	2 clés plates
	Notice d'utilisation

3 Consignes de sécurité

Nos produits sont exclusivement destinés à un usage professionnel conforme à leur destination par du personnel spécialisé formé et qualifié, et ne peuvent être achetés que par ce dernier.

Toutes les consignes de sécurité de cette notice d'utilisation sont marquées d'un  .

	<p>Avant toute utilisation, veuillez lire cette notice d'utilisation ainsi que les dispositions nationales en vigueur sur le travail et travaillez aussi en les respectant.</p> <p>Veuillez conserver cette notice d'utilisation pour un usage ultérieur et joignez-la à l'appareil en cas de transmission ou revente.</p>
	<p>Utilisation conforme aux prescriptions : Cet appareil est conçu pour scier des bandages durs.</p>
	<p>Eviter une surcharge mécanique de l'appareil au-delà de la conception constructive, ce qui peut entraîner une rupture et une perte de fonction !</p>
	<p>Ne pas river ou visser plaques ou marques sur l'appareil. L'isolation protectrice risque sinon de ne plus fonctionner. Nous recommandons l'emploi de plaques adhésives</p>
	<p>N'utiliser que des accessoires d'origine.</p>
	<p>Porter un équipement de protection personnel, des lunettes de protection, une protection auditive et des gants.</p>
	<p>L'appareil ne doit pas être utilisé dans des secteurs à risque d'explosion.</p>
	<p>Évitez de jeter ou de laisser tomber les produits de manière inappropriée.</p>
	<p>Tout incident grave survenu en lien avec le dispositif devrait faire l'objet d'une notification au fabricant et à l'autorité compétente de l'État membre dans lequel l'utilisateur et/ou le patient est établi.</p>

4 Application

Les scies à plâtre oscillantes sont principalement utilisées en orthopédie pour l'enlèvement du plâtre.

4.1 Utilisation prévue

Un produit portatif à moteur (AC) pour couper le gypse ou un matériau synthétique, habituellement lors de l'enlèvement d'un plâtre. L'extrémité proximale (la poignée) est généralement cylindrique, tandis que l'extrémité distale se termine par une lame ronde, en forme de croissant ou de cercle adaptée à la coupe de matériau de moulage en plâtre. Les feuilles coupées comme un moteur électrique dans la poignée les entraîne (balançant). La coupe se fait par vibration plutôt que par sciage.

4.2 Contre-indications

Aucune contre-indication n'est connue

5 Accumulateur

Poussez le bouton rouge pour déverrouiller l'accu. En même temps vous pouvez enlever l'accu en le tirant vers le haut, regarde figure 1

Pour remettre l'accu, poussez-le de haut sur le glissière de guidage jusqu'on peut entendre 'encliqueter.

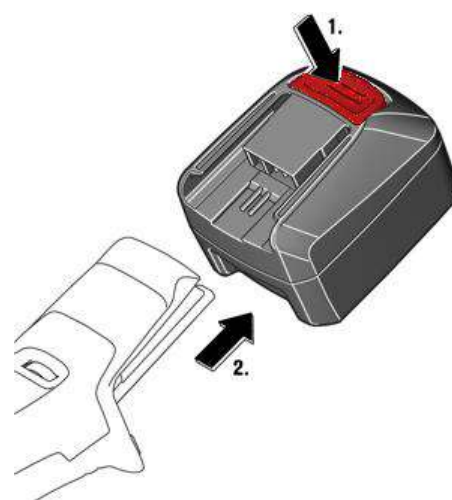


figure 1 Enlever la batterie

Etat l'accu

Pour vérifier l'état de charge de la batterie, appuyez sur le bouton Batterie situé à gauche de l'indicateur d'état de la batterie, comme illustré à la figure 2. Le pourcentage réel de charge de la batterie n'est affiché que lorsque le moteur de l'outil électrique est à l'arrêt.



figure 2 Etat l'accu

Affichage LED	Explication	Action
1– 5 LED vertes	Etat de charge en pourcentage	Fonctionnement
Voyant rouge permanent	L'accumulateur est presque vide	Charger l'accumulateur
Voyant rouge clignotant	L'accumulateur n'est pas pret a fonctionner	Mettre l'accumulateur dans la plage de temperature de service de l'accu, le charger ensuite

L'électronique stoppe automatiquement le moteur pour éviter toute décharge avancée de l'accumulateur. N'utilisez et ne chargez l'accumulateur que dans **la plage de température de service admissible de l'accu de 0 °C – 45 °C (32 °F – 113 °F)**. Au début du processus de charge, la température de l'accumulateur doit se situer dans la plage de température de service de l'accu.

6 Monter / remplacer la lame de scie



Risque de blessure en cas de mise en marche involontaire. Débranchez l'appareil avant le changement de lame. Utilisez si nécessaire des gants solides pour éviter de vous blesser avec la lame. Ne branchez la scie oscillante HEBU que lorsqu'elle est hors circuit.

6.1 Ouvrir la vis de maintien / enlever l'ancienne lame de scie

1. Placez la scie sur une surface stable (table).
2. Placez une clé plate sur l'arbre d'entraînement derrière la lame de scie, et la deuxième clé, devant, sur la vis de maintien (Cf. figure 3).
3. Maintenez fermement la clé de derrière et utilisez-la pour fixer la scie.
4. Ouvrez la vis de maintien avec la clé de devant.
5. Enlevez la vis de maintien et la bague de fixation. Veillez à ce qu'aucune pièce ne soit perdue.
6. Si nécessaire, enlevez l'ancienne lame de scie.



figure 3 Desserrer la vis de maintien

6.2 Placer la nouvelle lame de scie

1. Vérifiez que le filetage intérieur et la surface d'appui de la lame de scie de l'arbre d'entraînement sont propres.
2. Placer la nouvelle lame de scie. *Le sens d'orientation de la lame vers l'extérieur ou l'intérieur n'a aucune importance.*

Important! Les coches dans la lame de scie doivent se trouver exactement sur les deux tétons de l'arbre d'entraînement.

3. Placez la bague de fixation. Les coches de la bague de fixation doivent toujours être orientées vers la scie (Cf. figure 4). Ces coches doivent aussi se trouver exactement sur les tétons.
4. Vissez à la main la vis de maintien et serrez la légèrement.
5. Ensuite, à l'aide de la clé plate, comme décrit ci-dessus, serrez. Le couple de serrage est de 6 à 7 Nm. Attention ! Ne pas serrer trop fort.

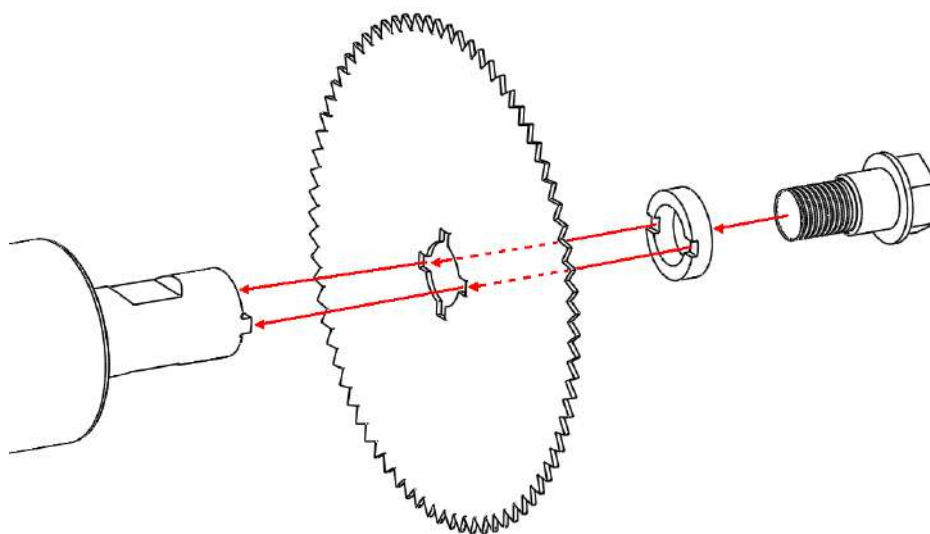


figure 4 Mise en place de la lame de scie

7 Manipulation

Mise en marche / Arrêt (figure 5)

Mise en marche : pousser le contacteur vers l'avant (I)

Arrêt : pousser le contacteur vers l'arrière (0)

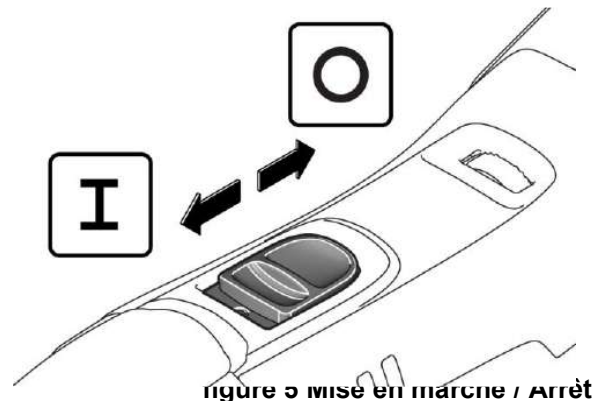


figure 5 mise en marche / Arrêt

Régler la fréquence d'oscillation (figure 6)

(figure 6)

Sélectionner la fréquence d'oscillation, moteur en marche. Avec le régulateur de vitesse de rotation, il est possible de régler de manière optimale la fréquence d'oscillation selon les propriétés de l'étoffe du bandage. Présélection de la fréquence d'oscillation avec régulateur de vitesse de rotation.

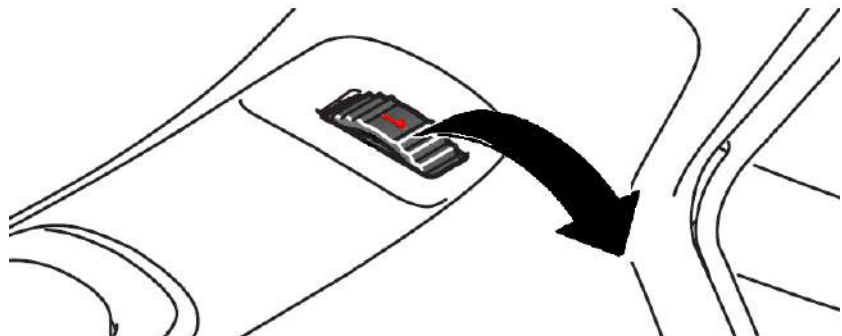


figure 6 Régler la fréquence d'oscillation

La plus faible fréquence d'oscillation (1)

La plus forte fréquence d'oscillation (6)

7.1 Ouvrir des bandages durs

Pour commencer, choisissez la lame de scie adaptée.

Poser la scie oscillante HEBU avec la lame de scie montée sur le bandage à ouvrir et appuyer légèrement. La main de guidage peut être utilisée comme appui et pour l'appréciation de la profondeur. Elle empêche aussi une pénétration brusque lorsque le bandage est découpé.

Tant que la lame de scie coupe le plâtre, on ressent une résistance. Lorsque le plâtre est découpé, la résistance disparaît. Lorsque ce percement est sensible, la lame de scie est légèrement relevée sans être retirée de la fente de découpage. On l'avance ensuite d'environ 15 mm dans le sens de la coupe.

Ensuite, on la replace et on procède comme décrit ci-dessus jusqu'à ce que le prochain morceau soit découpé.

Le bandage en plâtre est ainsi ouvert d'une façon plus sûre par une série de découpes et de mouvements linéaires le long de la ligne de découpe que par une coupe linéaire continue.

Au bout de quelques applications, vous prenez l'habitude pour guider la scie dans le bandage de plâtre ainsi que pour ressentir le moment où la lame de scie n'est plus en force, c'est-à-dire le moment où la résistance n'est plus sensible.

Lorsque la lame de scie oscille trop longtemps sur le rembourrage, ceci peut provoquer une sensation de brûlure sur la peau du fait de l'oscillation rapide sur le rembourrage.

Remarques supplémentaires:

- En raison des différentes matières, presque chaque bandage en plâtre ou en matière synthétique présente différentes propriétés. Durant le travail, essayez de trouver la vitesse de rotation optimale.
- Pour les bandes en matière synthétique, il est préférable de régler une faible vitesse de rotation. Ainsi, vous empêchez que la matière synthétique commence à fondre lors du découpage en raison de la chaleur de frottement.
- Si possible, ne pas découper de plâtre sans rembourrage avec la scie oscillante HEBU. Il peut se produire des blessures si la peau colle au plâtre et celle-ci ne doit pas osciller avec la lame de scie. Si vous souhaitez quand même un plâtre proche de la peau, il est alors recommandé de placer une bande de tricot ou de feutre côté bras ou jambe et, exactement au-dessus, marquer la surface du plâtre d'une ligne au moyen d'un feutre indélébile. Le sciage du plâtre se fera alors exactement le long de cette ligne.
- En plaçant un plâtre après une intervention chirurgicale, il faudra marquer les endroits des cicatrices sur le plâtre pour découper une fenêtre permettant d'enlever les points de suture et d'observer l'évolution de la plaie.
- Le découpage d'une fenêtre facilite aussi l'extraction de broches et permet de faire les ponctions et incisions nécessaires.
- Les broches métalliques placées dans le plâtre ne devront pas être découpées.
- Pendant que vous sciez, vérifiez que la vis de maintien est bien en place et, si nécessaire, resserrez-la.
- Les lames de scie usées, émoussées provoquent des surcharges pour le moteur et, pour cette raison, il faut toujours les vérifier et les remplacer à temps.
- Pour avoir une usure régulière de la lame de scie, ouvrez la vis de maintien et retournez la lame de scie de 90°.

8 Nettoyage et entretien



Risque de blessure en cas de mise en marche involontaire. Avant de nettoyer enlevez le accus.

Les travaux suivants devront être effectués une fois par semaine en cas d'usage fréquent, plus souvent:

Nettoyer les ouvertures de l'air de refroidissement pour garantir une ventilation suffisante pour le refroidissement du moteur. Souffler l'espace moteur depuis l'extérieur avec de l'air comprimé sec. La désinfection par essuyage convient pour les boîtiers de moteur, les câbles, les prises de courant et tous les accessoires tels que les lames de scie et les clés à fourche. Pour cela, nous recommandons des produits dont le pH se situe entre 9 et 10, par exemple MediClean forte de Dr. Weigert.

Assurez-vous que l'appareil est débranché de l'alimentation électrique et que le liquide désinfectant ne pénètre pas à l'intérieur du moteur.

9 Accessoires

HB 8876-18	HEBU batterie d'accu 5000 mAh
HB 8899-02	Mallette mat. Synthétique compartimentée
HB 8889-01	Kit d'équipement (Aspirateur, tuyau, cloche d'aspiration, outil), 220-240V, 50/60Hz
HB 8889-01V	Kit d'équipement (Aspirateur, tuyau, cloche d'aspiration, outil), 100-120V, 50/60Hz
HB 8879-18V	Chargeur vite 110V
HB 8879-18	Chargeur vite 230V
HB 8877	Tube avec graisse special, 8 g
HB 8895-03	Lame de scie circulaire TITANIUM, Ø 50 mm
HB 8896-03	Lame de scie circulaire TITANIUM, Ø 65 mm
HB 8895-04	Lame de scie circulaire « non-stick » Ø 50 mm
HB 8896-04	Lame de scie circulaire « non-stick » Ø 65 mm
HB 8897-01	Lame de scie circulaire, Ø 44 mm, pour le plâtre
HB 8897-02	Lame de scie circulaire, Ø 44 mm, x-bite
HB 8895-01	Lame de scie circulaire, Ø 50 mm, pour le plâtre
HB 8895-02	Lame de scie circulaire, Ø 50 mm, x-bite
HB 8896-01	Lame de scie circulaire, Ø 65 mm, pour le plâtre
HB 8896-02	Lame de scie circulaire, Ø 65 mm, x-bite
HB 8898-01	Lame de scie circulaire, Ø 80 mm, pour le plâtre
HB 8898-02	Lame de scie circulaire, Ø 80 mm, x-bite
HB 8892-01	Lame de scie à segment, Ø 65 mm, pour le plâtre
HB 8892-02	Lame de scie à segment, Ø 65 mm, x-bite
HB 8890-01	Lame de scie de taille, Ø 65 mm, pour le plâtre
HB 8890-02	Lame de scie de taille, Ø 65 mm, x-bite
HB 8893-01	Lame de scie de profondeur, Ø 70 mm, pour le plâtre
HB 8893-02	Lame de scie de profondeur, Ø 70 mm, x-bite

10 Pièce de rechange

E 8894-01	Clé plate
E 8894-02	Vis de maintien
E 8894-03	Bague de fixation

11 Service

11.1 Tête de scie

Les positions se réfèrent à la figure 7.

Pos.	Pc.	Description	GOLD II Accu	
			HB 8874	HB 8874V
10	1	Carter de la tête	E 8810-00GO	
20	1	Arbre principal / Bielle oscillante	E 8810-20/1	
30	1	Roulement coulissant avant	E 8810-12	
40	2	Vis à tête avec rondelle	E 8810-13	
50	1	Roulement coulissant arrière	E 8810-15/1	
60	1	des bagues de retenue	E 8810-20/2	
70	2	Vis de palier	E 8810-19	

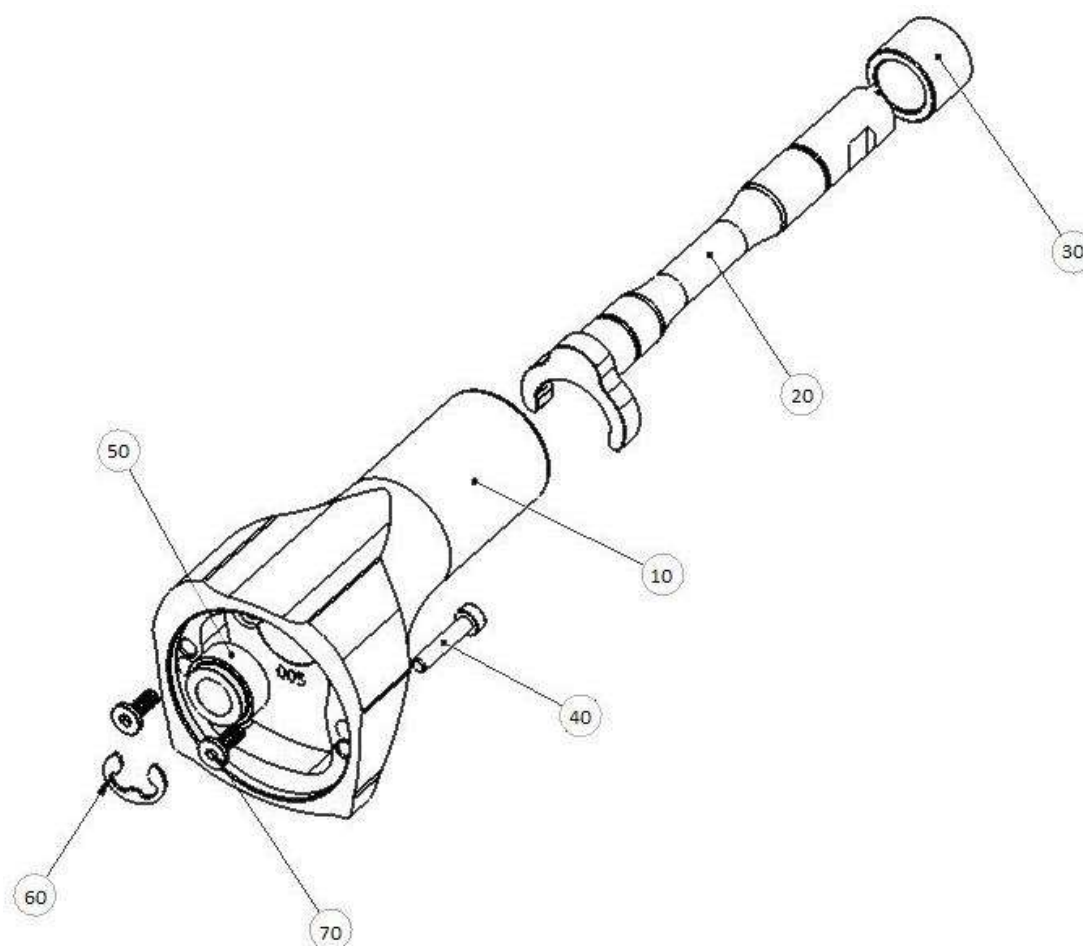


figure 7 Vue éclatée de la tête de scie

11.2 Moteur de la scie

Les positions se réfèrent aux figure 3

Pos.	Pc.	Description	GOLD II Accu	
			HB 8874	HB 8874V
10	1	Carter du moteur	E 8831-01	
30	1	bouchoir de couplage	E 8831-02	
100	1	Régulateur de vitesse	E 8831-03	
200	1	Moteur	E 8831-04	
240	1	Joint d'étanchéité	E 8831-05	
265	1	Bague de roulement du moteur	E 8831-06	
640	5	Vis Tx15 35x16	E 8831-07	
680	1	Tenez-bas	E 8831-08	
690	1	Pince	E 8831-09	

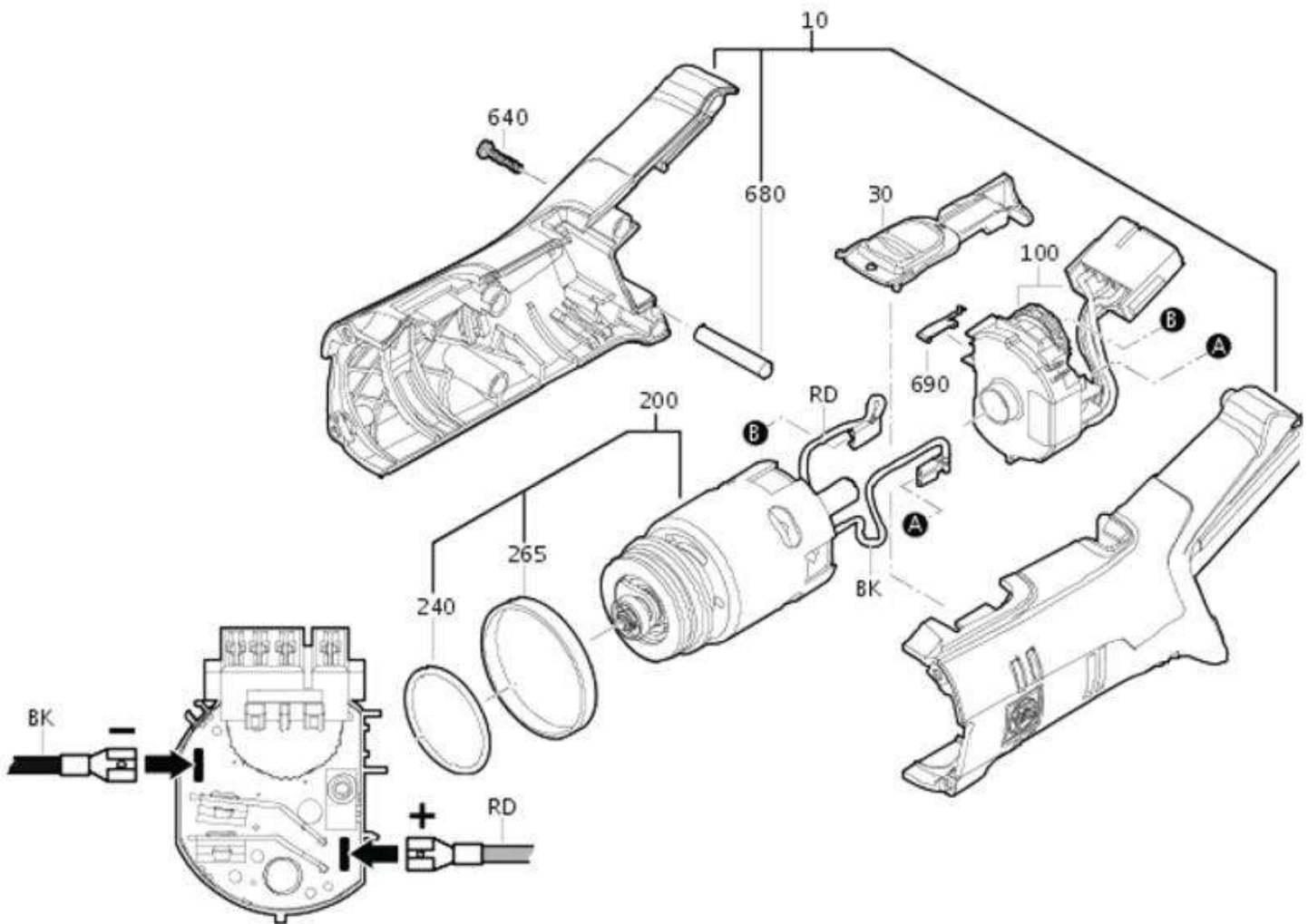


figure 8

12 Garantie


Pour les scies à plâtres HEBU nous accordons une garantie conforme aux dispositions légales et spécifiques aux pays (preuve par la facture ou le bon de livraison). Le temps de garantie se porte sur 18 mois. Dans le cas de défauts de matériel ou de production, nous prenons en charge la réparation gratuite de l'appareil. L'exigence de garantie devient caduque si des tentatives de réparation ont été faites par vos propres soins. Les dommages occasionnés par une manipulation non appropriée, une surcharge ou l'usure normale sont exclus de la garantie. Veuillez vous adresser à notre service clientèle. Pour les cas de garantie et de réparation, veuillez joindre à l'appareil une copie de la facture ou du bon de livraison.

13 Protection de l'environnement

Veuillez remettre les emballages, les appareils usagés et les accessoires à un service de recyclage respectant l'environnement. Les appareils électriques ne doivent pas être jetés dans les ordures ménagères, mais ils doivent être apportés à un système local d'élimination et de recyclage pour les appareils électriques. Votre revendeur vous fournira d'autres informations.



14 Données techniques

Type	HB 8874	HB 8874V
Alimentation sur secteur – chargeur	220-240Volt 50/60Hz	100-120 Volt 50/60Hz
Type de courant	+ 18 V DC	
Vitesse du moteur	11000-18000 min ⁻¹	
Oscillation	180-300 oscillations / seconde	
Angle d'oscillation	Arc 6°	
Poids	Accumulateur: 680 g	Scie: 1,12kg Poids total: 1,8kg
Catégorie de protection	III 	
Protection (IP)	IP2X	
Niveau sonore (évalué A)	Typiquement 68-82 dB (A). Le niveau sonore en travaillant peut dépasser 85 dB (A). À partir de 85 dB (A) il faut porter une protection auditive!	
Vibration main-bras	Typiquement inférieure à 2,5 m/s ² . Les valeurs sont mesurées selon EN 50 144.	

15 Adresse du fabricant et du service après-vente

Si vous avez besoin de ce mode d'emploi en version papier, veuillez utiliser les coordonnées ci-dessous. Le mode d'emploi papier sera mis à votre disposition dans les sept jours calendaires suivant la réception de la demande.

Alternativement, vous pouvez imprimer vous-même la mode d'emploi électronique.



HEBUmedical GmbH
Badstraße 8
78532 Tuttlingen / Germany
Tel. +49 7461 94 71 - 0
eMail: service@HEBUmedical.de
Web: www.HEBUmedical.de



HB 8874
HB 8874V

Sierra oscilante para yeso

HEBU Oscillo-Sierra GOLD II Accu






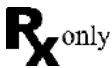




Indice

1	Explicaciones símbolos	47
2	Volumen de suministro	47
3	Instrucciones de seguridad	48
4	Campo de aplicación	48
4.1	Destinación.....	48
4.2	Contraindicaciones.....	49
5	Acumulador.....	49
6	Montar / Cambiar la hoja de sierra	50
6.1	Abrir el tornillo de sujeción / Retirar la hoja de la sierra	50
6.2	Colocar la nueva hoja de la sierra	51
7	Aplicación.....	52
7.1	Abrir vendajes duros	52
8	Limpieza y mantenimiento	53
9	Accesorios	54
10	Pieza de repuesto.....	54
11	Servicio	55
11.1	Cabezal de la sierra	55
11.2	Motor de la sierra	56
12	Garantía	57
13	Protección del medio ambiente	57
14	Datos técnicos	57
15	Dirección del fabricante y del servicio posventa.....	58



**HEBU
Oscillo-
Sierra
Gold II
Accu**

1 Explicaciones símbolos


Symbol	Definition
	Marcado CE
	Atención
	Fabricante
	Designación de lote
	número de referencia
	Dispositivo medico / dispositivo de prescripción FDA
	Dispositivo medico
	No estéril
	Marcado WEEE
	Instrucciones de uso (electrónicas)










2 Volumen de suministro

HB 8874	Sierra oscilante Gold II Accu
HB 8875-18	Accu 4000 mAh
HB 8879-18	Cargador rápido
HB 8895-02	Hoja de sierra circular □ 50 mm, x-bite
HB 8896-02	Hoja de sierra circular □ 65 mm, x-bite
E 8894-01	2 llaves de boca
	Instrucciones para el uso

3 Instrucciones de seguridad

Nuestros productos están destinados exclusivamente al uso profesional, de acuerdo con la finalidad prevista, por parte de personal especializado debidamente formado y cualificado, y solo pueden ser adquiridos por este.

Todas las instrucciones de seguridad que se encuentran en estas instrucciones de servicio están marcadas con el símbolo  .

	<p>Antes del uso, lea estas instrucciones de servicio así como las disposiciones nacionales pertinentes relacionadas con la protección laboral y actúe en consecuencia.</p> <p><i>Rogamos guarde estas instrucciones de servicio para su uso posterior y facilítelas también en caso de la transmisión o venta del aparato.</i></p>
	<p>Utilización adecuada: Este aparato está destinado a abrir por serrado vendajes duros.</p>
	<p>Evite el sobreesfuerzo mecánico del dispositivo más allá del diseño constructivo, esto puede llevar a la rotura y la pérdida de la función!</p>
	<p>Utilizar exclusivamente clavijas de enchufe y cables en perfecto estado. Compruebe los cables y clavijas de enchufe regulamente.</p>
	<p>Utilizar exclusivamente accesorios originales.</p>
	<p>Utilizar equipo de protección personal, gafas de protección, protección auditiva y guantes.</p>
	<p>No utilizar el aparato en zonas con peligro de explosión.</p>
	<p>Evite tirar los productos de forma inadecuada o dejarlos caer.</p>
	<p>Cualquier incidente grave relacionado con el producto debe comunicarse al fabricante y a la autoridad competente del Estado miembro en el que estén establecidos el usuario y/o el paciente.</p>

4 Campo de aplicación

Las sierras oscilantes para yeso se utilizan principalmente en la ortopedia para la eliminación de yeso.

4.1 Destinación

Un producto sostenido a mano, accionado por corriente alterna (AC) para cortar yeso o material sintético, generalmente durante la remoción de un modelo de yeso. El extremo proximal (el mango) es usualmente cilíndrico, mientras que el extremo distal termina en una hoja redonda, semicircular o circular adecuada para cortar material de yeso. Las hojas corten porque un motor eléctrico en el mango las impulsa. El corte se hace por vibración en lugar de aserrar.

4.2 Contraindicaciones

No se conocen contraindicaciones

5 Acumulador

Para descolgar el acumulador pusa en la aguja naranja para desbloquearlo. Al mismo tiempo puede abstraer el acumulador del motor hacia arriba. Para enchufar el acumulador, deslízalo de arriba al raíl hasta se encaja oíble. Las medidas siguientes se tiene que efectuar una vez por semana, de oso frecuente varias veces, en la ilustración 1.

Purificar la apertura de aire fresco para garantizar paso del aire suficiente para la frescura del motor. Apagar el compartimento del motor de fuera con aire comprimido.

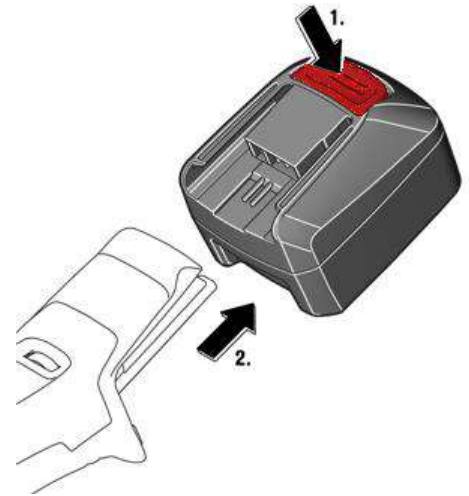


ilustración 1 Descolgar el acumulador

Estado de el acumulador

Para comprobar el estado de carga de la batería, pulse el botón de la batería situado a la izquierda del indicador de estado de la batería, tal y como se muestra en la ilustración 2. El porcentaje real de carga de la batería solo se muestra cuando el motor de la herramienta eléctrica está parado.



ilustración 2 Estado de el acumulador

Indicador LED	Significado	Accion
1- 5 LED verdes	Nivel porcentual de carga	Operacion
Luz roja permanente	Acumulador casi vacio	Cargar acumulador
Luz roja intermitente	El acumulador no esta listo para funcionar	Procure que la temperatura del acumulador se encuentre dentro del margen de operacion, y carguelo a continuacion

Antes de que la batería llegue a descargarse excesivamente, el sistema electrónico desconecta el motor de forma automática. Únicamente utilice y cargue el acumulador si su **temperatura se encuentra dentro del margen de operación de 0 °C - 45 °C (32 °F - 113 °F)**. Al comenzar a cargar el acumulador su temperatura deberá estar dentro del margen especificado para su operación.

6 Montar / Cambiar la hoja de sierra



La conexión fortuita puede provocar heridas. Antes de cambiar, descargar el accu debe abrir. Utilice guantes estables al objeto de evitar heridas con la hoja de la sierra. Se debe abrir el accu solo en estado de sconnecto.

6.1 Abrir el tornillo de sujeción / Retirar la hoja de la sierra

1. Coloque la sierra sobre una base estable (mesa).
2. Coloque una llave de boca en el árbol de accionamiento detrás de la hoja de la sierra y la segunda delante en el tornillo de sujeción (ver ilustración 3).
3. Sujete la llave posterior fijamente y utilícela para fijar la sierra.
4. Abra el tornillo de sujeción con la llave anterior.
5. Retire el tornillo de sujeción y el anillo de fijación. Cerciórese de que no se pierda ninguna pieza.
6. En caso necesario, retire la hoja usada de la sierra.



ilustración 3 Soltado del tornillo de sujeción

6.2 Colocar la nueva hoja de la sierra

1. Controle que la rosca interior y el alojamiento para la hoja de la sierra del árbol de accionamiento estén limpios.
2. Coloque la nueva hoja de la sierra. *No importa el lado de la sierra que quede hacia fuera o hacia dentro.*

¡Importante! Las entalladuras de la hoja de la sierra han de estar exactamente en los dos pivotes del árbol de accionamiento.

3. Coloque el anillo de fijación. Las entalladuras en el anillo de fijación han de mirar siempre hacia la sierra (ver ilustración 4). Estas entalladuras también han de encontrarse exactamente en los pivotes.
4. Gire manualmente el tornillo de sujeción y apriételo ligeramente.
5. Posteriormente, apriételo bien con ayuda de la llave de boca, tal y como se describe más arriba. El par de apriete es de 6 - 7 Nm. ¡Atención! No pasar de rosca.

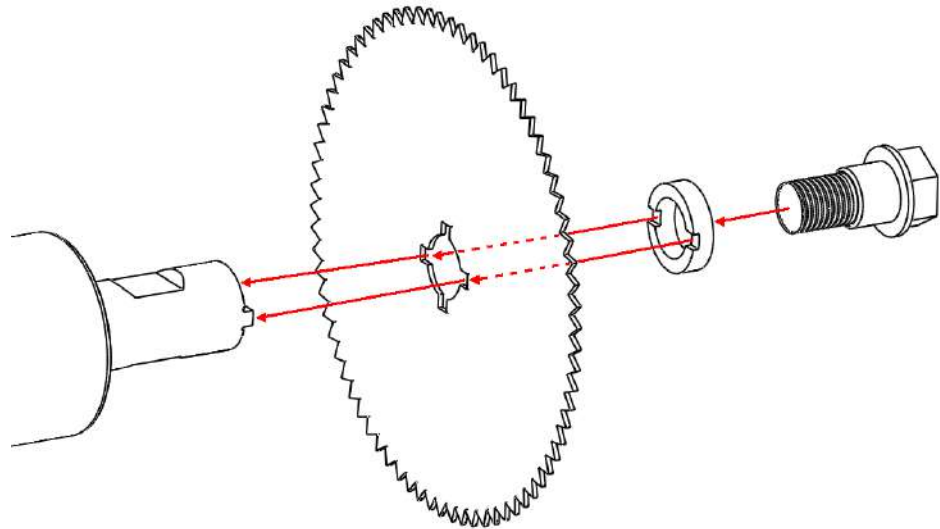


ilustración 4 Colocación de la hoja de la sierra

7 Aplicación

Encender y apagar (ver ilustración 5)

Encender: Desplazar el interruptor hacia delante (I)
 Apagar: Desplazar el interruptor hacia detrás (O)

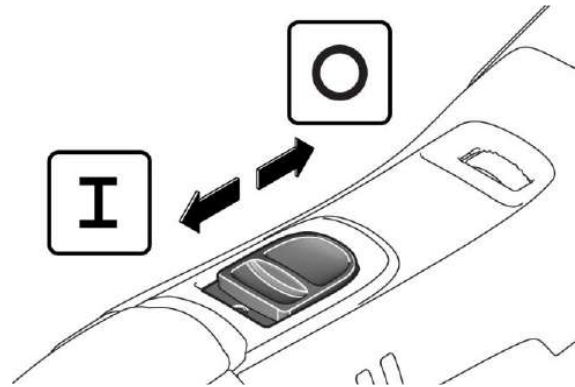


ilustración 5 Encender y apagar

Ajustar la frecuencia de oscilaciones (ver ilustración 6)

Seleccione la frecuencia de oscilaciones con el motor en marcha. La frecuencia de oscilaciones óptima puede ajustarse en el regulador de velocidades según las características del material de vendaje.

Preselección de la frecuencia de oscilaciones con el regulador de velocidades electrónico.

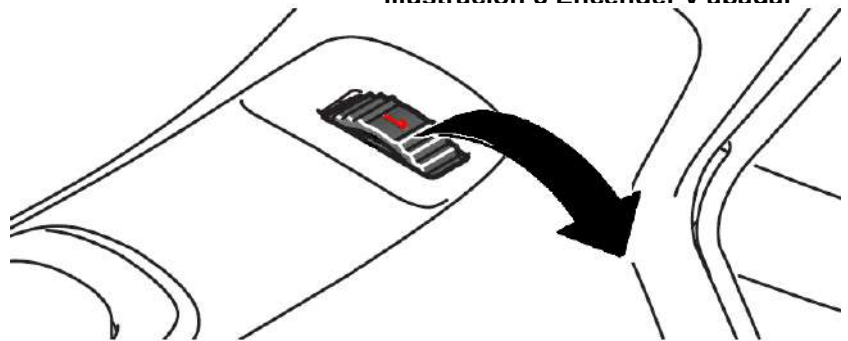


ilustración 6 Ajustar la frecuencia de oscilaciones

Frecuencia de oscilaciones mínima (1)
 Frecuencia de oscilaciones máxima (6)

7.1 Abrir vendajes duros

Para empezar, seleccione la hoja de sierra adecuada.

Coloque la sierra oscilante de HEBU con su pertinente hoja de sierra sobre el vendaje y presione ligeramente. Durante esta operación, la mano guía puede utilizarse como apoyo y control de profundidad impidiendo la introducción abrupta cuando el vendaje ya se ha cortado totalmente.

Mientras la hoja de sierra corta el yeso se nota claramente una resistencia. Cuando el yeso se ha terminado de cortar, desaparece la resistencia. En el momento en que se nota que se ha terminado el corte, la hoja de la sierra se levanta ligeramente pero sin salir de la ranura de corte y se mueve hacia delante aprox. 15 mm en el sentido de corte.

A continuación se coloca nuevamente y se actúa como se ha descrito anteriormente hasta que se ha cortado totalmente el siguiente tramo.

De esta forma, el vendaje de yeso se abre de forma segura mediante una serie de cortes y movimientos lineales a lo largo de la línea de corte como si fuera un sólo corte continuo lineal.

Tras pocas aplicaciones, el usuario ya se ha acostumbrado a guiar la sierra por el vendaje de yeso y adquiere la sensibilidad para no presionar la hoja de la sierra en el momento en que se deja de notar la resistencia.

Si la sierra oscila demasiado tiempo sobre el acolchado, la rápida oscilación puede provocar una sensación de quemazón en la piel que se encuentra debajo del acolchado.

Indicaciones adicionales:

- Prácticamente todos los vendajes de yeso o de material sintético tienen características diferentes debido a las distintas propiedades de los materiales utilizados. Intente encontrar la velocidad óptima en cada caso durante el proceso de trabajo.
- En vendajes de material sintético es ventajoso trabajar a baja velocidad. De esta forma se evita que el material sintético empiece a fusionarse al cortarse debido al calor de fricción producido.
- A ser posible, no cortar con la sierra oscilante de HEBU vendajes de yeso no acolchados. Se pueden producir heridas si la piel está pegada al yeso y esto impide que oscile junto con la hoja de la sierra. Si, a pesar de todo, se desea un vendaje de yeso muy adherido a la piel, es recomendable colocar tiras de tejido de punto o de fieltro en un lado del brazo o de la pierna y trazar una línea con un rotulador imborrable en la superficie del vendaje de yeso exactamente sobre el lugar donde se encuentran las citadas tiras. En este caso, el serrado del vendaje ha de realizarse adecuadamente a lo largo de la línea trazada.
- Si el vendaje de yeso se realiza mediante una intervención quirúrgica, el lugar donde se encuentra la herida debe marcarse en el vendaje de yeso para poder recortar posteriormente una ventana en el vendaje justo sobre la herida al objeto de retirar los puntos y poder examinar la herida.
- El recorte de una ventana también posibilita la extracción de clavos del hueso y efectuar las punciones e incisiones necesarias.
- No cortar la guía de metal del vendaje.
- Durante el aserrado, comprobar que el tornillo de sujeción esté bien asentado y, dado el caso, reapretarlo.
- Las hojas de sierra desgastadas y romas provocan una carga elevada del motor, por lo que deberían controlarse regularmente y cambiarlas a tiempo.
- Para conseguir un desgaste homogéneo de la hoja de la sierra, abrir el tornillo de sujeción y girar la hoja de la sierra 90°.

8 Limpieza y mantenimiento



**La conexión fortuita puede provocar heridas.
Desenchufar la clavija de enchufe antes de
realizar trabajos de limpieza y mantenimiento.**

Realizar las medidas indicadas a continuación una vez a la semana, pero si se usa mucho la sierra, realizarlas con mayor frecuencia:

Limpiar las aberturas de entrada de aire refrigerante para garantizar suficiente paso de aire para la refrigeración del motor. Soplar el compartimento del motor desde fuera con aire comprimido seco.

Una desinfección frotada es adecuada para carcasas de motores, cables, enchufes y todos los accesorios, como hojas de sierra y llaves de horquilla. Recomendamos productos con un valor de pH entre 9 y 10, por ejemplo, MediClean forte de Dr. Weigert.

Asegúrese de que el aparato esté desconectado de la red eléctrica y de que el líquido desinfectante no penetre en el motor.

9 Accesorios

HB 8876-18	Acumulador 5000mAh
HB 8899-02	Maletín sintético con pieza insertada
HB 8879-18V	Cargador rápido 110V
HB 8879-18	Cargador rápido 230V
HB 8889-01	Juego de reequipamiento (aspirador, manguera, campana de aspiración, herramientas), 220-240V, 50/60Hz
HB 8889-01V	Juego de reequipamiento (aspirador, manguera, campana de aspiración, herramientas), 100-120V, 50/60Hz
HB 8877	Tubo con grasa especial, 8g
HB 8895-03	Hoja de sierra circular TITANIUM, Ø 50 mm
HB 8896-03	Hoja de sierra circular TITANIUM, Ø 65 mm
HB 8895-04	Hoja de sierra circular "non-stick", Ø 50 mm
HB 8896-04	Hoja de sierra circular "non-stick", Ø 65 mm
HB 8897-02	Hoja de sierra circular, Ø 44 mm, x-bite
HB 8897-01	Hoja de sierra circular, Ø 44 mm, para yeso
HB 8895-02	Hoja de sierra circular, Ø 50 mm, x-bite
HB 8895-01	Hoja de sierra circular, Ø 50 mm, para yeso
HB 8896-02	Hoja de sierra circular, Ø 65 mm, x-bite
HB 8896-01	Hoja de sierra circular, Ø 65 mm, para yeso
HB 8898-01	Hoja de sierra circular, Ø 80 mm, x-bite
HB 8898-02	Hoja de sierra circular, Ø 80 mm, para yeso
HB 8890-02	Hoja de sierra entallada, Ø 65 mm, x-bite
HB 8890-01	Hoja de sierra entallada, Ø 65 mm, para yeso
HB 8893-02	Hoja de sierra para profundidades, Ø 70 mm, x-bite
HB 8893-01	Hoja de sierra para profundidades, Ø 70 mm, para yeso
HB 8892-02	Hoja de sierra segmentada, Ø 65 mm, x-bite
HB 8892-01	Hoja de sierra segmentada, Ø 65 mm, para yeso

10 Pieza de repuesto

E 8894-01	Llave de boca
E 8894-02	Tornillo de sujeción
E 8894-03	Anillo de fijación

11 Servicio

11.1 Cabezal de la sierra

Las posiciones del dibujo se refieren a la ilustración 7.

Pos.	Pz.	Descripción	GOLD II Accu	
			HB 8874	HB 8874V
10	1	Carcasa del cabezal	E 8810-00GO	
20	1	Árbol principal / Biela oscilante de boca	E 8810-20/1	
30	1	Cojinete de deslizamiento al frente	E 8810-12	
40	2	Tornillo de ajuste con arandela	E 8810-13	
50	1	Cojinete de deslizamiento detrás	E 8810-15/1	
60	1	anillos de retención	E 8810-20/2	
70	2	Tornillo del rodamiento	E 8810-19	

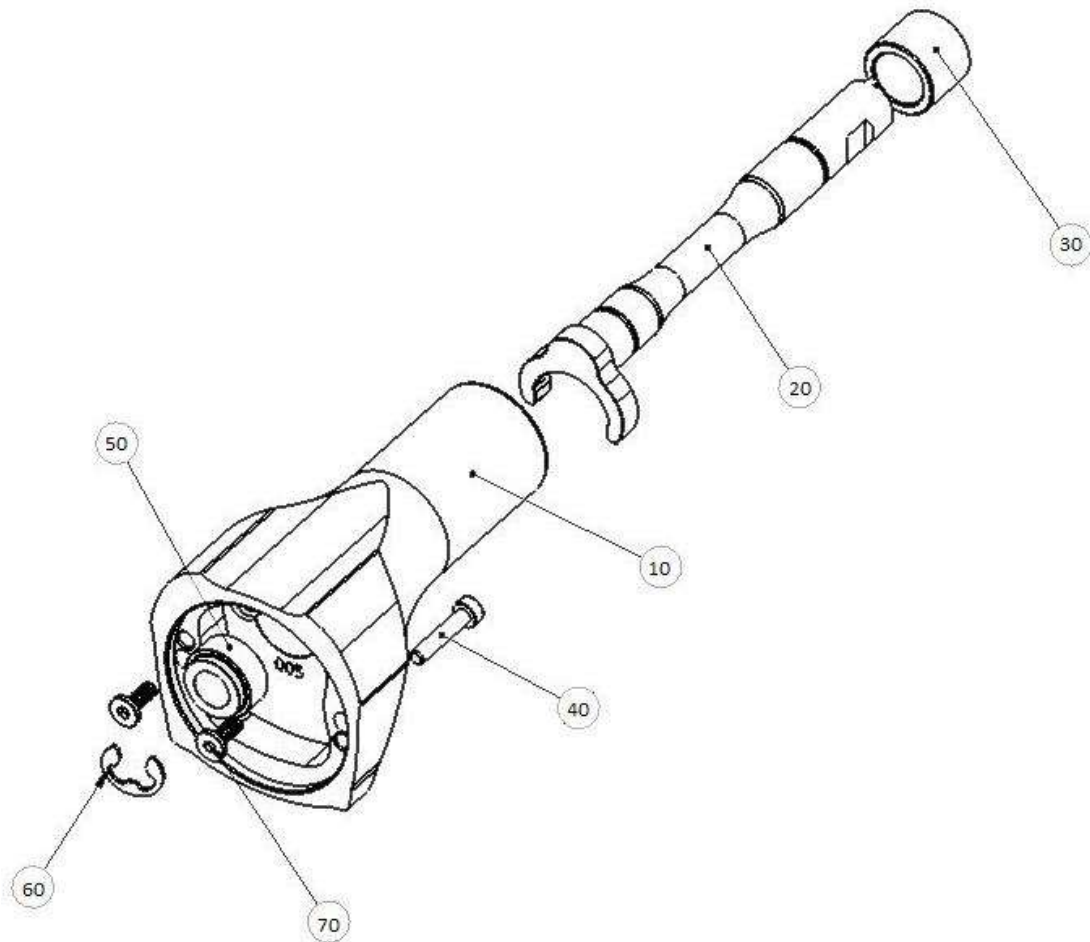


ilustración 7 Vista desarrollada del cabezal de la sierra

11.2 Motor de la sierra

Las posiciones del dibujo se refieren a la ilustración 8.

Pos.	Pz.	Descripción	GOLD II Accu	
			HB 8874	HB 8874V
10	1	Carcasa del motor	E 8831-01	
30	1	Desplazador del intercalar	E 8831-02	
100	1	El regulador de velocidad	E 8831-03	
200	1	Motor	E 8831-04	
240	1	Anillo de cierre	E 8831-05	
265	1	Motor aro del rodamiento	E 8831-06	
640	5	Tornillo Tx15 35x16	E 8831-07	
680	1	Pisador	E 8831-08	
690	1	Pinza	E 8831-09	

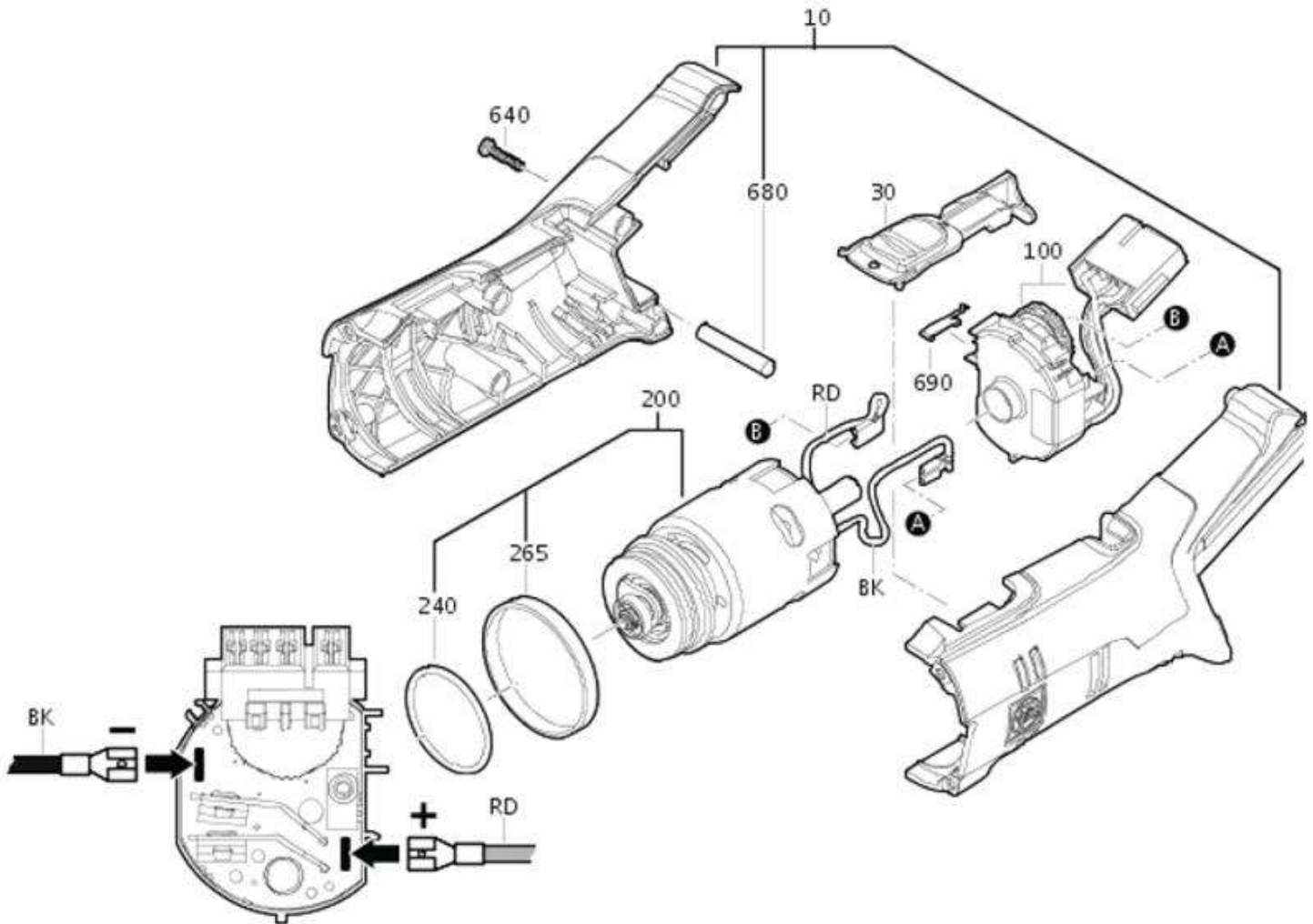


ilustración 8

12 Garantía


Para las sierras para yeso de HEBU prestamos garantía según las disposiciones legales y específicas de cada país (justificante por factura o albarán). La garantía asciende a 18 meses. En caso de fallos en el material o de producción reparamos el aparato gratuitamente. El derecho a garantía desaparece en caso de que se haya intentado reparar el aparato por cuenta propia. Quedan excluidos de la garantía los daños producidos por el trato inadecuado, sobrecarga o por el uso normal. Rogamos se dirija a nuestro Departamento de Servicio Posventa. En casos de garantía y reparación, rogamos adjunte al aparato una copia de la factura o del albarán.

13 Protección del medio ambiente

Entregue los embalajes de aparatos viejos y accesorios para el reciclaje ecológico. Los aparatos eléctricos no pueden eliminarse en la basura doméstica, éstos se han de entregar al sistema local de eliminación y reciclaje para aparatos eléctricos. Su comerciante especializado le facilitará más información al respecto.



14 Datos técnicos

Tipo constructivo	HB 8874	HB 8874V
Conexión a la red – Conector del cargador	220-240Volt 50/60Hz	100-120 Volt 50/60Hz
Tipo de corriente	+ 18 V DC	
Velocidad del motor	11000-18000 min ⁻¹	
Oscilaciones	180-300 oscilación / segundo	
Ángulo de oscilación	Arc 6°	
Peso	Acumulador: 680 g	Sierra: 1,12kg Peso total: 1,8kg
Clase de protección	III 	
Protección (IP)	IP2X	
Nivel de ruido (valoración A)	normalmente 68-82 dB (A). El nivel de ruido durante el trabajo puede sobrepasar los 85 dB (A). ¡A partir de 85 dB (A), llevar protección acústica!	
Vibración en el brazo y la mano	Normalmente inferior a 2,5 m/s ² . Valores de medición recogidos según la EN 50 144.	

15 Dirección del fabricante y del servicio posventa

Si necesita este manual de instrucciones en papel, utilice los datos de contacto que se indican a continuación.

Las instrucciones de uso en papel se le facilitarán en un plazo de siete días después de la recepción de la solicitud.

Como alternativa, se puede imprimir el manual de instrucciones electrónico también por sí mismo.



HEBUmedical GmbH
Badstraße 8
78532 Tuttlingen / Germany
Tel. +49 7461 94 71 - 0
eMail: service@HEBUmedical.de
Web: www.HEBUmedical.de



HB 8874

HB 8874V

Sega da gesso oscillante HEBU Sega oscillante GOLD II ACCU











Contenuto

1	Spiegazioni dei simboli	61
2	Dotazione di base	61
3	Indicazioni di sicurezza	62
4	Campo di applicazione	62
4.1	Destinazione	62
4.2	Controindicazioni.....	63
5	Batteria.....	63
6	Montaggio/sostituzione delle lame.....	64
6.1	Apertura della vite di fissaggio / rimozione lame	64
6.2	Montare una nuova lama	65
7	Funzionamento	66
7.1	Taglio di gessi tradizionali o sintetici	66
8	Pulizia e manutenzione.....	67
9	Accessori	68
10	Ricambi	68
11	Service	69
11.1	Testa die sega.....	69
11.2	Motore della sega.....	70
12	Garanzia	71
13	Smaltimento	71
14	Specifiche tecniche	71
15	Dati del fabbricante e servizio assistenza	72



HEBU
sega
oscillante
GOLD II
Accu

1 Spiegazioni dei simboli


Symbol	Definition
	Marcatura CE
	Attenzione
	Fabbricante
	Designazione del lotto
	Numero di riferimento
	Dispositivo medico / Dispositivo con prescrizione FDA
	Dispositivo medico
	Non sterile
	Marcatura WEEE
	Istruzioni per l'uso (elettroniche)

2 Dotazione di base

HB 8874	Sega oscillante GOLD II Accu
HB 8875-18	Batteria 4000mAh
HB 8879-18	Caricabatteria
HB 8895-02	Lama circolare Ø 50 mm, x-bite
HB 8896-02	Lama circolare Ø 65 mm, x-bite
E 8894-01	2x chiave fissa
	Istruzioni per l'uso

3 Indicazioni di sicurezza

I nostri prodotti sono destinati esclusivamente all'uso professionale da parte di personale specializzato adeguatamente formato e qualificato, in conformità con la loro destinazione d'uso, e possono essere acquistati solo da tale personale.

Tutte le indicazioni di sicurezza sono contrassegnate con il simbolo  .



Leggere queste istruzioni per l'uso e le normative nazionali in materia di salute e sicurezza prima dell'uso e agire di conseguenza.

Si prega di conservare queste istruzioni per l'uso per un uso successivo e includerle con il dispositivo se lo si trasmette o lo si vende.



Destinazione d'uso: taglio di gessi tradizionali e sintetici.



Evitare sollecitazioni meccaniche eccessive del dispositivo al di là del progetto costruttivo, questo può portare a rotture e perdita di funzionalità!



Non avvitare né rivettare nulla sull'apparecchio. Questo potrebbe danneggiare l'isolamento del dispositivo. E' preferibile utilizzare adesivi.



Utilizzare solamente accessori originali HEBU.



Indossare dispositivi di protezione adeguati: occhiali di protezione e guanti.



Non si deve usare questo dispositivo in zone dove esista rischio di esplosione.



Evitare di gettare o far cadere i prodotti in modo improprio.



Segnalare qualsiasi incidente grave verificatosi in relazione al dispositivo al fabbricante e all'autorità competente dello Stato membro in cui l'utilizzatore e/o il paziente è stabilito.

4 Campo di applicazione

Le seghe oscillanti per gesso sono utilizzate principalmente in ortopedia per la rimozione del gesso.

4.1 Destinazione

Prodotto manuale, a corrente alternata (AC) per il taglio di gesso o materiale sintetico, di solito durante la rimozione di un getto di gesso. L'estremità prossimale (impugnatura) è di solito cilindrica, mentre l'estremità distale termina con una lama circolare, a mezzaluna o circolare adatta per tagliare materiale di gesso. Le lame tagliano perché un motore elettrico nell'impugnatura le fa oscillare. Il taglio viene effettuato vibrando piuttosto che tagliando.

4.2 Controindicazioni

Non sono note controindicazioni.

5 Batteria

Per smontare la batteria premere sul bottone rosso posto sulla batteria. Allo stesso tempo spingere verso l'alto la batteria per sganciarla dal corpo della sega, in figura 1.

Per riagganciare la batteria è sufficiente inserirla nelle guide poste sul corpo della batteria e premere fino al totale aggancio.

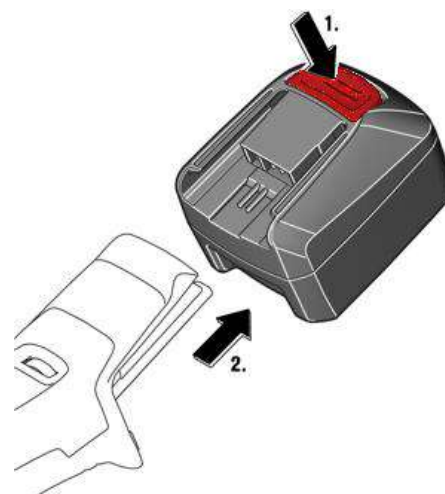


figura 1 Montaggio-smontaggio della batteria

Stato della batteria

Per controllare lo stato di carica della batteria, premere il pulsante della batteria situato a sinistra dell'indicatore di stato della batteria, come mostrato nella figura 2. La percentuale effettiva di carica della batteria viene visualizzata solo quando il motore dell'utensile elettrico è fermo.



figura 2 Stato della batteria

Indicatore LED	Significato	Azione
1 - 5 LED verde	stato di carica percentuale	Funzionamento
luce continua rossa	La batteria è quasi scarica	Ricaricare la batteria
luce lampeggiante rossa	La batteria non è pronta per il funzionamento	Portare la batteria nel campo di temperatura d' esercizio e successivamente ricaricare.

In caso di imminente scarico totale della batteria ricaricabile, l' elettronica dell' elettro utensile arresta automaticamente il motore. Far funzionare e ricaricare la batteria ricaricabile esclusivamente in un campo di **temperatura d' esercizio della batteria di 0 °C - 45 °C (32 °F - 113 °F)**. All' inizio dell' operazione di ricarica la temperatura della batteria ricaricabile deve essere nel campo di temperatura d' esercizio della batteria stessa.

6 Montaggio/sostituzione delle lame



Scollegare dalla presa di corrente prima di effettuare la sostituzione o rimozione delle lame. Se necessario, utilizzare guanti di protezione. COLLEGARE LA SEGA ALLA PRESA DI CORRENTE SOLAMENTE A MOTORE SPENTO

6.1 Apertura della vite di fissaggio / rimozione lama

1. Appoggiare la sega su una superficie stabile (tavolo).
2. Posizionare una delle chiavi in dotazione fra la lama e il corpo della sega e l'altra chiave sul dado di bloccaggio della lama. (Vedi figura 3)
3. Tenere ferma la lama con la prima chiave.
4. Allentare il dado di bloccaggio con la seconda chiave.
5. Togliere il dado di bloccaggio e l'anello di tenuta, facendo attenzione a non smarrire nessun pezzo.
6. Smontare la lama.



figura 3 Svitare la vite di fissaggio

6.2 Montare una nuova lama

1. Controllare la pulizia della filettatura e del dado di bloccaggio della lama.
2. Montare una nuova lama. Non è importante quale faccia della lama sia rivolta verso l'alto.

Importante ! Gli incavi della lama devono combaciare con le tacche del perno centrale del motore.

3. Montare il dado di bloccaggio. Gli incavi dell'anello di tenuta devono sempre essere rivolti verso la lama. (Vedi figura 4) e devono combaciare esattamente con le tacche del perno centrale.
4. Stringere leggermente a mano il dado di bloccaggio.
5. Stringere il dado con la chiave in dotazione, fino al completo serraggio.

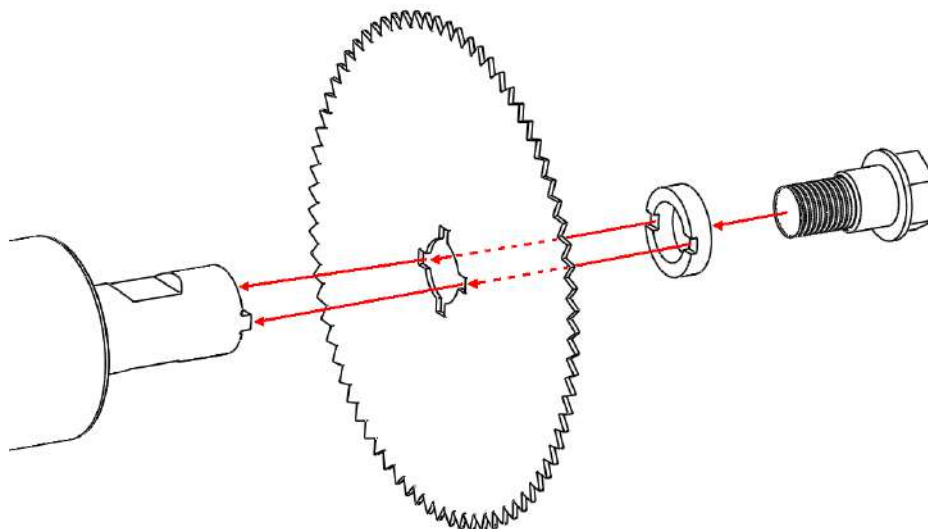


figura 4 Collocare lama di sega

7 Funzionamento

Accensione e spegnimento (figura 5)

Per accendere: Spingere l'interruttore in avanti (I)
Per spegnere: Spingere l'interruttore all'indietro (O)

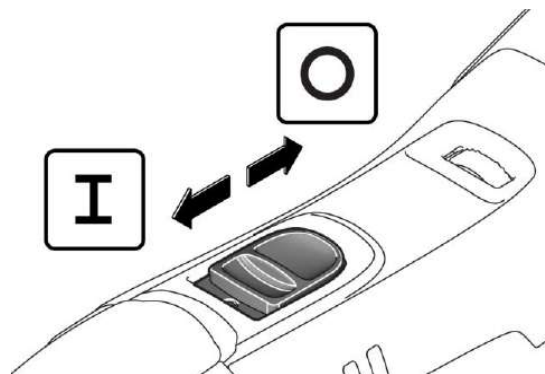


figura 5 Accensione e spegnimento

Regolare le frequenza delle oscillazioni (figura 6)

Selezionare la frequenza quando la sega è avviata. La frequenza ottimale si può ottenere ruotando il pomello della regolazione della velocità in base alle caratteristiche dell'ingessatura.

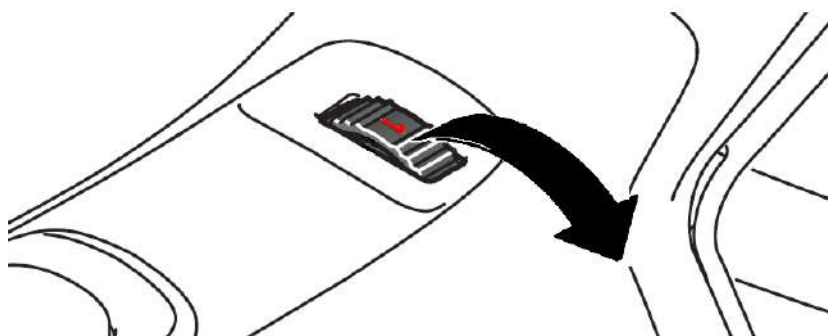


figura 6 Regolare le frequenza delle oscillazioni

La frequenza di oscillazione preimpostata è controllata da un dispositivo elettronico.

Frequenza di oscillazioni minima (1)
Frequenza di oscillazioni massima (6)

7.1 Taglio di gessi tradizionali o sintetici

Scegliere accuratamente la lama da utilizzare.

Appoggiare la lama sul gesso da tagliare e premere delicatamente. Il movimento della sega va controllato con entrambe le mani.

Non appena la resistenza al taglio diminuisce, significa che il gesso è stato tagliato. Spostare quindi la lama in avanti, senza estrarla dal solco, per non perdere la direzione del taglio.

In questo modo il gesso viene tagliato per tutta la sua lunghezza in assoluta sicurezza.

In seguito a ciò imposta da nuovo e precede nello stesso modo.

Già dopo poche applicazioni insorge abito.

Oscilla la lama di sega troppo lungo sulla imbottitura, la oscillazione può destare un senso fiammeggiante.

Informazioni aggiuntive:

- Non utilizzare la sega da gessi quando il gesso aderisce direttamente all'epidermide, cioè se è stato fatto senza protezione con ovatta tedesca. Non usare per il taglio di metalli.
- Con l'uso si verranno a conoscere le caratteristiche dei diversi tipi di gesso quindi provare a regolare la velocità della sega in modo corretto durante il lavoro in base a essi.
- E' consigliabile utilizzare una velocità più bassa per gessi sintetici. Questo eviterà che la plastica in essi contenuta si fonda durante il taglio
- Se possibile non tagliare con la sega oscillante HEBU bendaggi senza cuscino.. Esso può derivare lesioni.
Se è tuttavia desiderato un bendaggio stretto, si raccomanda di applicare un pezzo di maglia o un nastro di feltro a un lato di braccio o gamba. Disegnare una linea con una penna cancellabile sulla superficie del bendaggio.
L'intaglio del bendaggio si fa lungo la linea
- Al appoggio d'una ingessatura dopo un intervento operatorio si può marcare il buco della operazione per rendere possibile l'estirpazione di una finestra per l'ablazione della cucitura e per l'osservazione del buco.^
- La estirpazione d'una finestra facilita la estrazione di vite d'osso e il paracentesi e incisione.
- Controlla durante il segare il alloggiamento della vite di fissaggio e stringerla eventualmente
- Al sovraccaricare dell'apparecchio il motore si spegne automaticamente. Il fusibile si trova sulla piastrina elettronica. Dopo l'avvitare si può cambiare facilmente.
L'uso di lame poco affilate può causare il deterioramento del motore e devono essere

8 Pulizia e manutenzione



L'accensione accidentale della sega può provocare lesioni.
Scollegare la spina prima delle operazioni di manutenzione.

In caso di uso frequente seguire le seguenti istruzioni almeno una volta alla settimana.

Mantenere libere le aperture di raffreddamento del motore. Soffiare aria compressa nell'alloggiamento del motore.

La disinfezione con strofinaccio è adatta per alloggiamenti motore, cavi, spine di rete e tutti gli accessori come lame da sega e chiavi a forcella. Consigliamo prodotti con un valore pH compreso tra 9 e 10, ad esempio MediClean forte del Dr. Weigert.

Assicurarsi che l'apparecchio sia scollegato dalla rete elettrica e che il liquido disinfettante non penetri all'interno del motore.

9 Accessori

HB 8876-18	Batteria 5000 Amp/h
HB 8899-02	Valigetta di trasporto
HB 8889-01	Sistema raccolta polveri (aspira polvere, tubo, cuffia), 220-240V, 50/60Hz
HB 8889-01V	Sistema raccolta polveri (aspira polvere, tubo, cuffia), 100-120V, 50/60Hz
HB 8879-18V	Caricabatteria rapida 110V
HB 8879-18	Caricabatteria rapida 230V
HB 8877	Grasso lubrificante, 8 gr.
HB 8895-03	Lama circolare Ø 50 mm TITANIO
HB 8896-03	Lama circolare Ø 65 mm TITAMIO
HB 8895-04	Lama circolare "non-stick", Ø 50 mm
HB 8896-04	Lama circolare "non-stick", Ø 50 mm
HB 8897-01	Lama circolare Ø 44 mm per gesso
HB 8897-02	Lama circolare Ø 44 mm. x-bite
HB 8895-01	Lama circolare Ø 50mm per gesso
HB 8895-02	Lama circolare Ø 50 mm x-bite
HB 8896-01	Lama circolare Ø 65 mm per gesso
HB 8898-01	Lama circolare Ø 80 mm x-bite
HB 8898-02	Lama circolare Ø 85 mm per gesso
HB 8896-02	Lama allungata Ø 65 mm x-bite
HB 8892-01	Lama sagittale Ø 65 mm per gesso
HB 8892-02	Lama sagittale Ø 65 mm. x-bite
HB 8890-01	Lama sagittale Ø 65 mm. per gesso
HB 8890-02	Lama sagittale Ø 65 mm. x-bite
HB 8893-01	Lama sagomata Ø 70 mm. per gesso
HB 8893-02	Lama sagomata Ø 70 mm x-bite

10 Ricambi

E 8894-01	Chiave aperta
E 8894-02	Dado di bloccaggio
E 8894-03	Anello di tenuta

11 Service

11.1 Testa die sega

(Per l'esploso riferirsi alla figura 7)

Pos.	Pezzo	Descrizione	GOLD II ACCU	
			HB 8874	HB 8874V
10	1	Corpo sega nero	E 8810-00GO	
20	1	Albero principale / Forcella	E 8810-20/1	
30	1	Cuscinetto a rullini	E 8810-11	
40	2	Vite fissaggio con rondella	E 8810-13	
50	1	Cuscinetto	E 8810-15/1	
60	1	anelli di tenuta	E 8810-20/2	
70	2	Viti cuscinetto	E 8810-19	

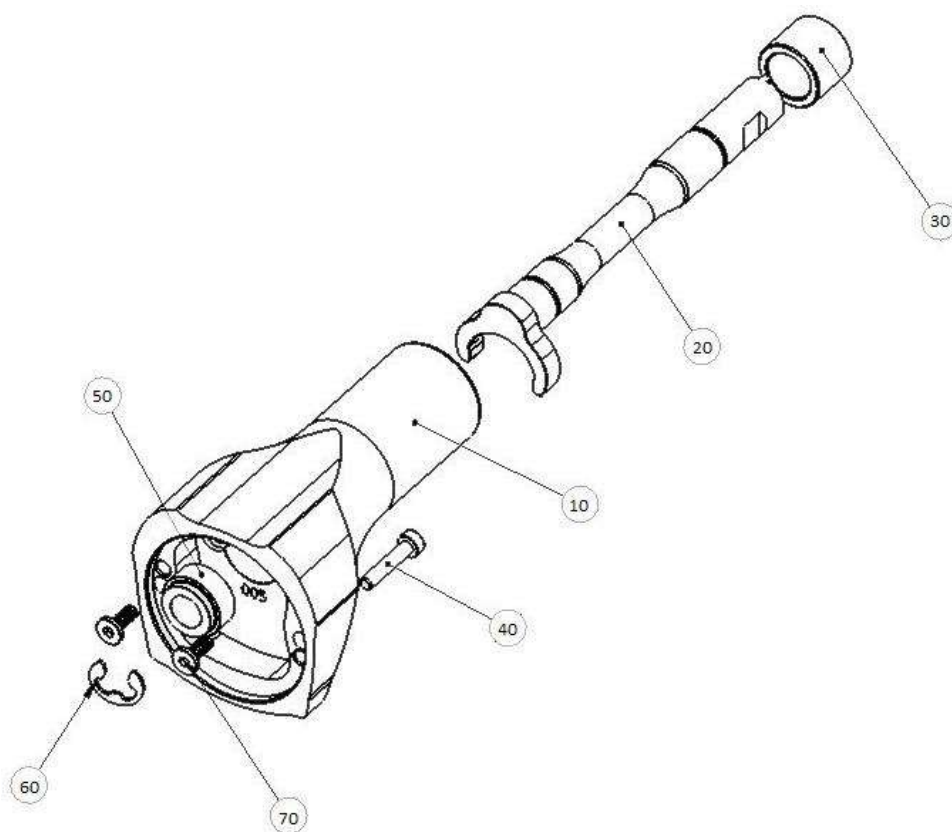


figura 7 Esploso gruppo sega

11.2 Motore della sega

Per gli esplosi fare riferimento alla figura 8.

Pos.	Pz.	Descrizione	GOLD II ACCU	
			HB 8874	HB 8874V
10	1	Involucro motore		E 8831-01
30	1	Desplazador del intercalar		E 8831-02
100	1	Regolatore di velocità		E 8831-03
200	1	Motore		E 8831-04
240	1	Anello di tenuta		E 8831-05
265	1	Motore cuscinetti ad anello		E 8831-06
640	5	Vite Tx15 35x16		E 8831-07
680	1	Pisador		E 8831-08
690	1	clip		E 8831-09

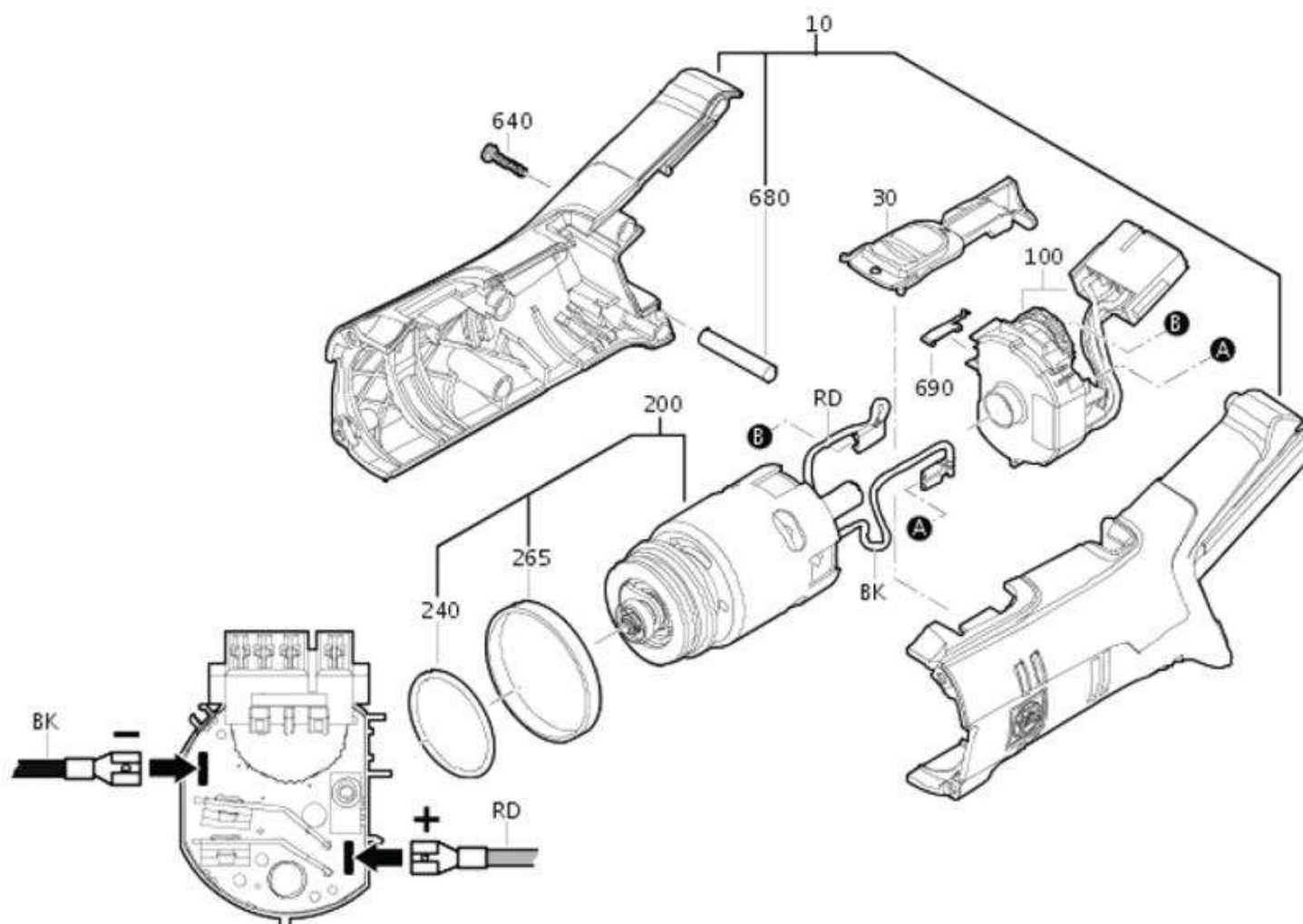


figura 8

12 Garanzia


Le seghe da gessi HEBU sono coperte da garanzia per due anni dalla data di acquisto a sui difetti di fabbricazione. Tale garanzia decade nel caso in cui vengano apportate modifiche al dispositivo, per uso improprio, per manomissioni o in caso di utilizzo di ricambi e/o materiale di consumo non originali o non approvati dalla casa produttrice. In caso di richiesta di riparazione in garanzia, si prega di includere copia della fattura con la quale si è ricevuto il materiale.

13 Smaltimento

Come tutte le apparecchiature elettroniche, le seghe da gessi HEBU devono essere smaltite secondo le norme vigenti nel paese di destinazione, e non venire gettate nei comuni rifiuti.



14 Specifiche tecniche

Modello	HB 8874	HB 8874V
Alimentatore di rete - Caricabatteria	220-240Volt 50/60Hz	100-120 Volt 50/60Hz
Alimentazione	+ 18 V DC	
Velocità del motore	11000-18000 min ⁻¹	
Oscillazioni	180-300 Oscillazioni / Secondo	
Angolo di oscillazione	Arc 6°	
Peso	Accu: 680 g ,	Sega: 1,12kg, Totale: 1,8kg
Classe di protezione	III 	
Categoria di protezione	IP2X	
Rumorosità (A rated)	68-82 dB (A) Durante l'uso la rumorosità può raggiungere i 85 dB (A). A partire di 85 dB apportare copertura.	
Vibrazioni	Inferiori a 2,5 m/s ² . Valore determinato in base a EN 50 144.	

15 Dati del fabbricante e servizio assistenza

Se le presenti istruzioni per l'uso sono necessarie in formato cartaceo, si prega di utilizzare i recapiti riportati di seguito.

Le istruzioni per l'uso in formato cartaceo saranno fornite entro sette giorni di calendario dal ricevimento della richiesta.

In alternativa, le istruzioni per l'uso elettroniche possono essere stampate da solo.



HEBUMedical GmbH
Badstraße 8
78532 Tuttlingen / Germany
Tel. +49 7461 94 71 - 0
eMail: service@HEBUMedical.de
Web: www.HEBUMedical.de

**Unser umfangreiches Sortiment umfasst
über 10 000 verschiedene Instrumente.**

Besuchen Sie uns im Internet oder fordern Sie unseren Katalog an.

**Our vast range of products covers over 10 000 various instruments. They
can be found in Internet or request our catalog.**

**Notre assortiment complet comprend plus de 10 000 instruments
différents. Vous le trouverez sur Internet. Ou bien demandez notre
catalogue.**

**Nuestro amplio instrumental consta de más de 10 000 artículos diferentes.
Usted puede visitarnos en Internet
o solicitar nuestro catálogo.**

**Il nostro assortimento comprende più di 10000 strumenti differente.
Lei ci può vistare in Internet
o chieda il nostro catalogo.**



HEBUmedical GmbH

Badstraße 8 • 78532 Tuttlingen / Germany

Tel. +49 (0) 7461 94 71 - 0

info@HEBUmedical.de • www.HEBUmedical.de